

TRIGON XXL



Содержание

Газовый напольный конденсационный котел TRIGON XXL	Исполнения и мощность 5
	Область применения 5
	Отличительные особенности 5
Техническое описание	Общие данные 6
	Технические характеристики : TRIGON XXL SE 7
	Технические характеристики : TRIGON XXL ECO 9
	Технические характеристики : TRIGON XXLEVO 11
	Размеры 13
	Декларация соответствия 17
	Стандартная комплектация 18
	Перемещение котла 18
	Помещение котельной 18
	Размеры компонентов 19
Предписания и условия	Общие положения 21
	Область применения 21
	Нормы и положения 21
	Дополнительные национальные стандарты 21
	Техническое обслуживание 22
	Топливо 22
	Воздух для горения 22
	Качество воды 22
	Защита от шума 23
	Антифризы 23
Система дымоудаления	Требования и предписания 24
	Материал дымовых труб 24
	Параметры системы дымоудаления 25
	Расчет системы дымоудаления 26
Нейтрализация конденсата	Общие положения 27
	Устройства нейтрализации конденсата 27
	Стандартные устройства нейтрализации конденсата 27
	Устройства нейтрализации с насосом 27
Гидравлическая система	Гидравлическое сопротивление 28
	Измерение ΔT 28
	Измерение Δp 28
	Номинальный расход: TRIGON XXL SE 28
	Номинальный расход: TRIGON XXL ECO 29
	Номинальный расход: TRIGON XXL EVO 30
	Подключение котла к системе 31
	Стандартная гидравлическая схема 31
	Гидравлическая схема с байпасом 31
Управление котлом	Котловой контроллер и подключения 32
	Система управления зданием 32
	Сигнал на запуск котла 32
	Регулирование по 0-10 В 32
	Сигнал работы / сигнал аварии 33
	Отопительный контур 33
	Каскадное управление 34

Содержание

Аксессуары	Общие сведения	35
	Аксессуары	
	Реле мин. давления воды + манометр	36
	Реле макс. давления воды + манометр	36
	Реле макс. давления газа	36
	Внешний ограничительный термостат	36
	Устройство контроля герметичности газового клапана	36
	Пластинчатый теплообменник + комплект подключения	37
	Гидравлический разделитель + комплект подключения	38
	Вторая обратная линия	40
	Предохранительный клапан (3 или 6 бар)	40
	Насос байпаса	40
	Насос с регулируемой скоростью	40
	Приемник AVS71	41
	Беспроводной датчик QAC34 и передатчик AVS13	41
	Комнатный модуль QAA75	41
	Комнатный модуль QAA78	41
	Комплект MASTER для каскадных систем	41
	Комплект SLAVE для каскадных систем	41
	LOGON B в блоке для настенной установки	41
	Реле для приточного вентилятора и внешнего газового клапана	41
	Датчик гидравлического разделителя/горячей воды QAZ36	42
	Датчик смесительного контура QAD36	42
	Датчик наружной температуры QAC34	42
	Модуль расширения AVS75	42
	Шлюз COM GATEWAY	42
	Веб сервер OZW672.01-.16	42
	Газовый фильтр	43
	Регулятор давления газа 300 мбар + комплект для подключения	43
	Воздушный фильтр	43
	Комплект для повторной сборки	43
	Регулятор тяги	43
	Адаптер для внешнего забора воздуха	43
	Стандартный насос	44
	Насос с регулируемой скоростью	45
	Насос байпаса	45
	Характеристики насосов: стандартный насос	46
	Характеристики насосов: насос байпаса	48
	Характеристики насосов: насос с регулируемой скоростью	49
Примеры гидравлических схем	2-А-С: 1 отопительный контур + гидравлический разделитель	53
	4-А-С: 2 отопительных контура + гидравлический разделитель	54
	2-5-А-С: 1 отопительный контур и ГВС + гидравлический разделитель	55
	4-5-А-С: 2 отопительных и ГВС + гидравлический разделитель	56
	А-С: система управления 0-10 В= + гидравлический разделитель	57
	В-С: система управления 0-10 В= + пластинчатый теплообменник	58
	4-5-А-С-Е: 2 отопительных контура и ГВС + каскад через гидравлический разделитель	59
	Расширение системы отопления на 2 отопительных контура	60

Газовый напольный конденсационный котел TRIGON XXL

Исполнения и мощность

Область применения

Отличительные особенности

Исполнения и мощность

Газовый напольный котел TRIGON XXL выпускается в трех версиях: **SE**, **ECO** и **EVO**.

SE - низкотемпературные котлы. 10 моделей мощностью от 650 до 1851 кВт.

ECO - конденсационные котлы. 9 моделей мощностью от 615 до 1568 кВт с эффективностью до 103,7%.

EVO - высокоэффективные конденсационные котлы. 10 моделей мощностью от 630 до 1953 кВт с эффективностью до 109,1%.

Область применения

Газовый конденсационный котел TRIGON XXL может использоваться в различных системах отопления и горячего водоснабжения, соответствующих EN12828.

При подключении в каскад (максимум 16 котлов, работающих по системе ведущий/ведомый) система теплоснабжения на базе котлов TRIGON XXL может обеспечить тепловую мощность до 32 МВт. Данные котлы оптимально подходят для отопления и горячего водоснабжения многоквартирных домов, административных зданий, магазинов, гостиниц и т.д.

Отличительные особенности

- Высокая надежность проверенные технологии непревзойденного качества
- Высокая гибкость установки простое проектирование и монтаж благодаря готовым комплектам принадлежностей
- Простое обслуживание конструкция оптимизирована для простоты обслуживания
- Стабильно высокий КПД стойкие к коррозии теплообменники, изготовленные из нержавеющей стали
- Высокая экологичность низкий уровень вредных выбросов
- Самый мощный премиксный конденсационный котел доступный на рынке

Исполнения и модели TRIGON XXL

	TRIGON XXL		
Исполнения	SE	ECO	EVO
модели	SE 650	ECO 650	EVO 700
	SE 750	ECO 750	EVO 800
	SE 850	ECO 850	EVO 900
	SE 1000	ECO 950	EVO 1000
	SE 1100	ECO 1050	EVO 1100
	SE 1200	ECO 1150	EVO 1200
	SE 1300	ECO 1300	EVO 1400
	SE 1500	ECO 1450	EVO 1550
	SE 1700	ECO 1600	EVO 1700
	SE 1900		EVO 2000

Газовый напольный конденсационный котел TRIGON XXL

Техническое описание

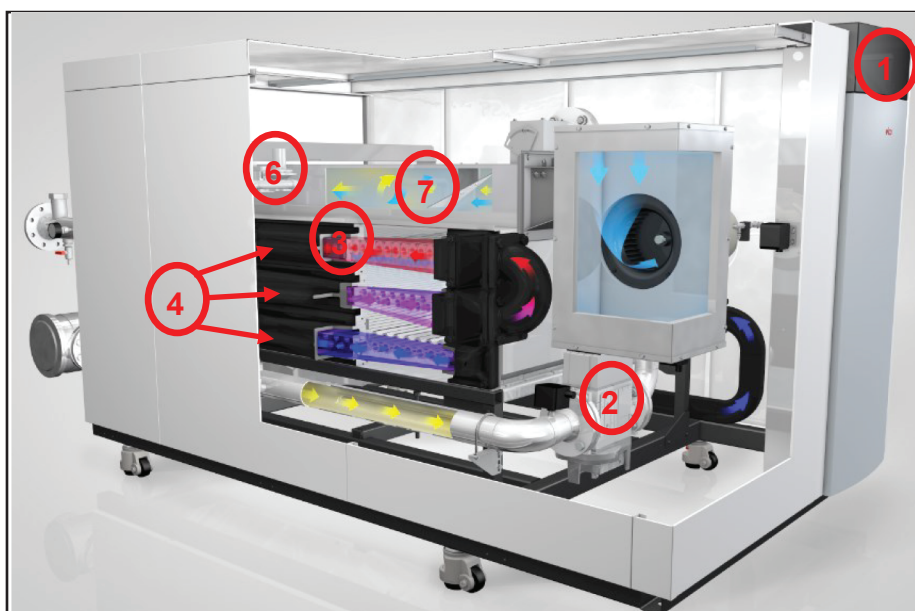
Техническое описание

TRIGON XXL – газовый конденсационный котел с модулируемой горелкой. Контроллер котла автоматически корректирует степень модуляции, в зависимости от тепловой нагрузки (запроса на тепло). Для этого контроллер непрерывно корректирует число оборотов вентилятора. В зависимости от числа оборотов вентилятора подается соответствующий объем газа и воздуха, чтобы обеспечить оптимальный процесс горения.

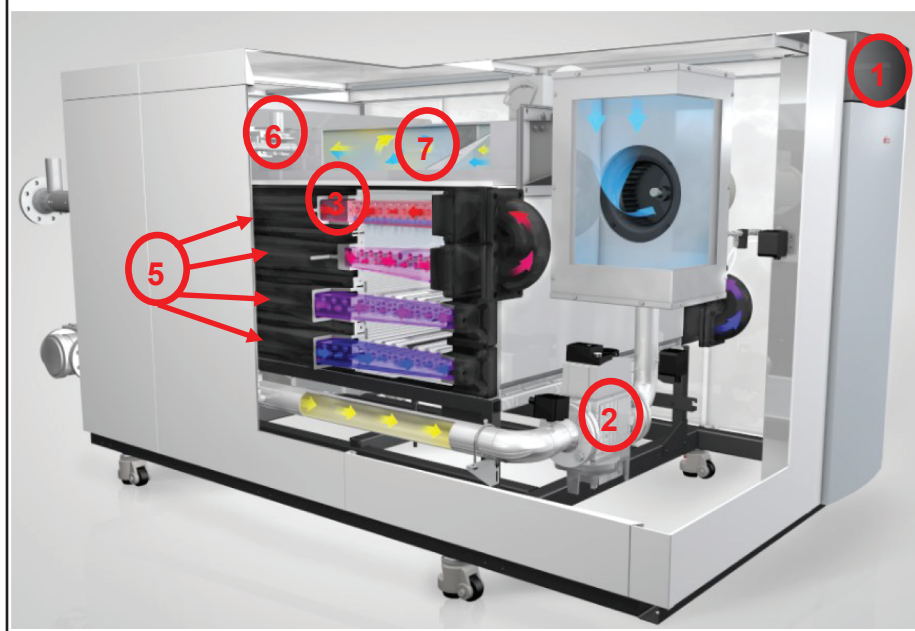
Как следствие достигается наибольшая эффективность. Дымовые газы отводятся вниз, через котел, и в задней части котла выводятся через патрубок дымохода.

Подключение обратной линии системы отопления находится в нижней точке котла там, где температура дымовых газов и обратной воды самая низкая. Именно в этой зоне котла происходит конденсация. Вода из обратной линии, по принципу перекрестного

тока, подается снизу вверх, проходя через секции теплообменника, нагревается и подается в систему. Такой принцип обеспечивает максимальную теплопередачу и максимальный КПД.



- 1 Котловой контроллер LMS14
- 2 Главный газовый клапан
- 3 Водоохлаждаемая горелка
- 4 Секционный теплообменник из нержавеющей стали: 3 секции для SE и ECO
- 5 Секционный теплообменник из нержавеющей стали: 4 секции для EVO
- 6 Канал смешивания пилотной горелки
- 7 Канал смешивания главной горелки



Контроллер LMS14 может управлять котлом в следующих режимах:

- фиксированная температура подачи
- в погодозависимом режиме (при наличии дополнительного датчика наружной температуры);
- по внешнему сигналу 0-10 В по температуре или мощности.

Техническое описание

Технические характеристики TRIGON XXL SE

		TRIGON XXL SE				
		650	750	850	1000	1100
Ном. мощность при 90-70 °С макс./мин.	кВт	648/164	724/182	847/213	958/242	1070/269
Ном. мощность при 80-60 °С макс./мин.	кВт	650/164	726/183	849/213	961/242	1073/270
Ном. мощность при 40-30 °С макс./мин.	кВт	657/183	733/204	858/238	971/270	1084/301
Ном. нагрузка макс./мин.	кВт	702/176	784/196	917/229	1038/260	1159/290
Эффективность при ном. мощности 90/70 °С	%	92,3				
Эффективность при ном. мощности 80/60 °С	%	92,6				
Эффективность при ном. мощности 40/30 °С	%	93,5				
Среднегодовая эффективность при 40/30 °С	%	103,3				
Макс. объем конденсата	л/час	3,2	3,6	4,2	4,8	5,3
Расход газа макс./мин. (8000 ккал/м³)	м³/час	75,5/18,9	84,3/21,1	98,6/24,6	111,6/27,9	124,6/31,2
Расход сжиженного газа G31 макс./мин. (12,8 кВт)	кг/час	54,87/13,8	61,3/15,3	71,6/17,9	81,1/20,3	90,5/22,7
Давление природного газа G20	мбар	20		35		
Давление природного газа G25	мбар	25		35		
Давление сжиженного газа G31	мбар	30		50		
Максимальное давление газа	мбар	100				
Температура дымовых газов при 80/60 °С макс./ мин.	°С	182/66				
Объем дымовых газов макс./мин.	м³/час	1438/286	1606/318	1878/372	2126/422	2374/471
Уровень CO ₂ для природного газа макс./мин.	%	10,0/10,2				
Уровень CO ₂ для сжиженного газа макс./мин.	%	11,0/11,2				
Уровень NOx макс./среднегод./мин.	мг/кВт•ч	45/23/16				
Уровень CO макс./мин.	мг/кВт•ч	7/3				
Сопротивление дымохода макс./мин.	Па	150				
Объем воды в котле	л	50	53	70	75	80
Давление воды макс./мин.	бар	8/1,5				
Макс. температура воды (настройка термостата)	°С	100				
Макс. рабочая температура воды	°С	90				
Ном. расход воды через котел при ΔT=20К	м³/час	28	31	36	41	46
Макс. ΔT	°С	20				
Гидравлические потери в котле	кПа	38	43	34	40	51
Электрическое подключение	В	400				
Частота	Гц	50				
Предохранитель	А	16				
Класс IP	-	IP00				
Мощность потребл. котлом макс./мин.	Вт	900/225		1270/320		
Масса (без воды)	кг	770	844	958	1084	1221
Уровень звуковой мощности (LWA)	дБ(А)	72,7				
pH-уровень конденсата	-	3,2				
Код сертификации CE	-	CE 0063CR3158				
Подключение воды	-	DN65 PN16		DN80 PN16		
Подключение газа	-	R2"				DN65 PN16
Подключение дымохода	мм	300	350		400	
Подключение воздуховода (для внешнего воздухозабора)	мм	250	355			
Подключение для слива конденсата	мм	40				

Техническое описание

Технические характеристики TRIGON XXL SE

		TRIGON XXL SE				
		1200	1300	1500	1700	1900
Ном. мощность при 90-70 °С макс./мин.	кВт	1181/297	1293/325	1477/372	1662/418	1847/465
Ном. мощность при 80-60 °С макс./мин.	кВт	1184/298	1296/326	1481/373	1666/419	1851/466
Ном. мощность при 40-30 °С макс./мин.	кВт	1196/332	1309/363	1496/415	1684/467	1871/519
Ном. нагрузка макс./мин.	кВт	1279/320	1400/350	1600/400	1800/450	2000/500
Эффективность при ном. мощности 90/70 °С	%	92,3				
Эффективность при ном. мощности 80/60 °С	%	92,6				
Эффективность при ном. мощности 40/30 °С	%	93,5				
Среднегодовая эффективность при 40/30 °С	%	103,3				
Макс. объем конденсата	л/час	5,9	6,4	7,4	8,3	9,2
Расход газа макс./мин. (8000 ккал/м³)	м³/час	137,4/34,4	150,5/37,6	172,0/43,0	193,5/48,4	215,0/53,7
Расход сжиженного газа G31 макс./мин. (12,8 кВт)	кг/час	99,9/25,0	109,4/27,3	125/31,3	140,6/35,2	156,3/39,1
Давление природного газа G20	мбар	35	50			
Давление природного газа G25	мбар	35	50			
Давление сжиженного газа G31	мбар	50				
Максимальное давление газа	мбар	100				
Температура дымовых газов при 80/60 °С макс./ мин.	°С	182/66				
Объем дымовых газов макс./мин.	м³/час	2619/519	2867/568	3277/649	3686/730	4096/811
Уровень CO ₂ для природного газа макс./мин.	%	10,0/10,2				
Уровень CO ₂ для сжиженного газа макс./мин.	%	11,0/11,2				
Уровень NOx макс./среднегод./мин.	мг/кВт•ч	45/23/16				
Уровень CO макс./мин.	мг/кВт•ч	7/3				
Сопротивление дымохода макс./мин.	Па	150				
Объем воды в котле	л	85	92	80	108	197
Давление воды макс./мин.	бар	8/1,5				
Макс. температура воды (настройка термостата)	°С	100				
Макс. рабочая температура воды	°С	90				
Ном. расход воды через котел при ΔT=20К	м³/час	50,9	55,7	63,7	71,6	79,6
Макс. ΔT	°С	20				
Гидравлические потери в котле	кПа	62	92	80	108	197
Электрическое подключение	В	400				
Частота	Гц	50				
Предохранитель	А	16				
Класс IP	-	IP00				
Мощность потребл. котлом макс./мин.	Вт	1270/320	2330/585		2770/695	
Масса (без воды)	кг	1369	1380	1740	1899	1991
Уровень звуковой мощности (LWA)	дБ(А)	72,7				
pH-уровень конденсата	-	3,2				
Код сертификации CE	-	CE 0063CR3158				
Подключение воды	-	DN80PN16				
Подключение газа	-	DN65 PN16			DN80PN16	
Подключение дымохода	мм	400	450		500	
Подключение воздуховода (для внешнего воздухозабора)	мм	355	450			
Подключение для слива конденсата	мм	40				

Техническое описание

Технические характеристики TRIGON XXL ECO

		TRIGON XXL ECO				
		650	750	850	950	1050
Ном. мощность при 90-70 °С макс./мин.	кВт	608/176	711/205	805/232	899/259	992/286
Ном. мощность при 80-60 °С макс./мин.	кВт	615/175	719/204	814/231	909/258	1003/285
Ном. мощность при 40-30 °С макс./мин.	кВт	625/195	732/227	828/257	925/287	1021/318
Ном. нагрузка макс./мин.	кВт	653/187	764/218	865/247	966/276	1066/305
Эффективность при ном. мощности 90/70 °С	%	93,0				
Эффективность при ном. мощности 80/60 °С	%	94,1				
Эффективность при ном. мощности 40/30 °С	%	95,8				
Среднегодовая эффективность при 40/30 °С	%	103,7				
Макс. объем конденсата	л/час	7,8	9,1	10,3	11,5	12,7
Расход газа макс./мин. (8000 ккал/м³)	м³/час	70,2/20,1	82,1/23,4	93,0/26,5	103,8/29,7	114,6/32,8
Расход сжиженного газа G31 макс./мин. (12,8 кВт•ч/ кг)	кг/час	51,0/14,6	59,7/17	67,6/19,3	75,5/21,6	83,3/23,8
Давление природного газа G20	мбар	20				
Давление природного газа G25	мбар	25				
Давление сжиженного газа G31	мбар	30				
Максимальное давление газа	мбар	100				
Температура дымовых газов при 80/60 °С макс./ мин.	°С	153/65				
Объем дымовых газов макс./мин.	м³/час	1252/303	1465/353	1659/400	1852/447	2044/493
Уровень CO ₂ для природного газа макс./мин.	%	10,0/10,2				
Уровень CO ₂ для сжиженного газа макс./мин.	%	11,0/11,2				
Уровень NOx макс./среднегод./мин.	мг/кВт•ч	37/22/15				
Уровень СО макс./мин.	мг/кВт•ч	4/3				
Сопrotивление дымохода макс./мин.	Па	150				
Объем воды в котле	л	53	70	75	80	85
Давление воды макс./мин.	бар	8/1,5				
Макс. температура воды (настройка термостата)	°С	100				
Макс. рабочая температура воды	°С	90				
Ном. расход воды через котел при ΔТ=20К	м³/час	26	31	35	39	43
Макс. ΔТ	°С	30				
Гидравлические потери в котле	кПа	39	24	29	35	42
Электрическое подключение	В	400				
Частота	Гц	50				
Предохранитель	А	16				
Класс IP	-	IP00				
Мощность потребл. котлом	Вт	900/225		1270/320		
Масса (без воды)	кг	844	958	1084	1221	1369
Уровень звуковой мощности (LWA)	дБ(А)	68,7				
pH-уровень конденсата	-	3,2				
Код сертификации CE	-	CE 0063CR3158				
Подключение воды	-	DN65 PN16	DN80 PN16			
Подключение газа	-	R2"			DN65 PN16	
Подключение дымохода	мм	350		400		
Подключение воздуховода (для внешнего воздухозабора)	мм	355				
Подключение для слива конденсата	мм	40				

Техническое описание

Технические характеристики TRIGON XXL ECO

		TRIGON XXL ECO			
		1150	1300	1450	1600
Ном. мощность при 90-70 °С макс./мин.	кВт	1085/313	1240/358	1395/402	1550/447
Ном. мощность при 80-60 °С макс./мин.	кВт	1097/311	1255/356	1411/400	1568/445
Ном. мощность при 40-30 °С макс./мин.	кВт	1117/347	1277/397	1436/446	1596/496
Ном. нагрузка макс./мин.	кВт	1166/333	1333/381	1449/428	1666/476
Эффективность при ном. мощности 90/70 °С	%	93,0			
Эффективность при ном. мощности 80/60 °С	%	94,1			
Эффективность при ном. мощности 40/30 °С	%	95,8			
Среднегодовая эффективность при 40/30 °С	%	103,7			
Макс. объем конденсата	л/час	13,9	15,9	17,9	19,9
Расход газа макс./мин. (8000 ккал/м³)	м³/час	125,3/35,8	143,3/41,0	161,1/46,0	179,1/51,2
Расход газа G20 макс./мин. (10,9 кВт•ч/м³)	м³/час	107/30,6	122,3/35	137,5/39,3	152,8/43,7
Расход сжиженного газа G31 макс./мин. (12,8 кВт•ч/ кг)	кг/час	91,1/26	104,1/29,8	117,1/33,4	130,2/37,2
Давление природного газа G20	мбар	35			
Давление природного газа G25	мбар	35			
Давление сжиженного газа G31	мбар	50			
Максимальное давление газа	мбар	100			
Температура дымовых газов при 80/60 °С макс./ мин.	°С	153/65			
Объем дымовых газов макс./мин.	м³/час	2236/539	2556/616	2874/692	3194/770
Уровень CO ₂ для природного газа макс./мин.	%	10,0/10,2			
Уровень CO ₂ для сжиженного газа макс./мин.	%	11,0/11,2			
Уровень NOx макс./среднегод./мин.	мг/кВт•ч	37/22/15			
Уровень CO макс./мин.	мг/кВт•ч	4/3			
Соппротивление дымохода макс./мин.	Па	150			
Объем воды в котле	л	97	109	116	123
Давление воды макс./мин.	бар	8/1,5			
Макс. температура воды (настройка термостата)	°С	100			
Макс. рабочая температура воды	°С	90			
Ном. расход воды через котел при ΔТ=20К	м³/час	47	54	60,7	67,4
Макс. ΔТ	°С	30			
Гидравлические потери в котле	кПа	68	54	77	107
Электрическое подключение	В	400			
Частота	Гц	50			
Предохранитель	А	16			
Класс IP	-	IP00			
Мощность потребл. котлом	Вт	2330/585		2770/695	
Масса (без воды)	кг	1380	1740	1899	1991
Уровень звуковой мощности (LWA)	дБ(А)	68,7			
pH-уровень конденсата	-	3,2			
Код сертификации CE	-	CE 0063CR3158			
Подключение воды	-	DN80PN16			
Подключение газа	-	DN65PN16		DN80PN16	
Подключение дымохода	мм	450		500	
Подключение воздуховода (для внешнего воздухозабора)	мм	450			
Подключение для слива конденсата	мм	40			

Техническое описание

Технические характеристики TRIGON XXL EVO

		TRIGON XXL EVO				
		700	800	900	1000	1100
Ном. мощность при 90-70 °С макс./мин.	кВт	634/182	742/213	840/241	938/269	1035/297
Ном. мощность при 80-60 °С макс./мин.	кВт	639/182	747/212	846/241	945/269	1043/297
Ном. мощность при 40-30 °С макс./мин.	кВт	682/205	798/239	904/271	1009/303	1114/334
Ном. нагрузка макс./мин.	кВт	653/187	764/218	865/247	966/276	1066/305
Эффективность при ном. нагрузке 90/70 °С	%	97,1				
Эффективность при ном. нагрузке 80/60 °С	%	97,8				
Эффективность при ном. нагрузке 40/30 °С	%	104,5				
Среднегодовая эффективность при 40/30 °С	%	109,1				
Макс. объем конденсата	л/час	42,4	49,6	56,1	62,7	69,1
Расход газа макс./мин. (8000 ккал/м³)	м³/час	70,2/20,1	82,1/23,4	93,0/26,5	103,8/29,7	114,6/32,8
Расход газа G20 макс./мин. (10,9 кВт•ч/м³)	м³/час	59,9/17,2	70,1/20,0	79,4/22,7	88,6/25,3	97,8/28
Расход сжиженного газа G31 макс./мин. (12,8 кВт•ч/ кг)	кг/час	51,0/14,6	59,7/17,0	67,6/19,3	75,5/21,6	83,3/23,8
Давление природного газа G20	мбар	20				
Давление природного газа G25	мбар	25				
Давление сжиженного газа G31	мбар	30				
Максимальное давление газа	мбар	100				
Температура дымовых газов при 80/60 °С макс./ мин.	°С	69/59				
Объем дымовых газов макс./мин.	м³/час	1005/297	1176/346	1332/393	1487/439	1641/485
Уровень CO2 для природного газа макс./мин.	%	10,0/10,2				
Уровень CO2 для сжиженного газа макс./мин.	%	11,0/11,2				
Уровень NOx макс./среднегод./мин.	мг/кВт•ч	37/22/15				
Уровень CO макс./мин.	мг/кВт•ч	4/2				
Сопrotивление дымохода макс./мин.	Па	150				
Объем воды в котле	л	73	97	104	110	117
Давление воды макс./мин.	бар	8/1.5				
Макс. температура воды (настройка термостата)	°С	100				
Макс. рабочая температура воды	°С	90				
Ном. расход воды через котел при ΔT=20К	м³/час	27	32	36	41	45
Макс. ΔT	°С	30				
Гидравлические потери в котле	кПа	74	40	55	67	83
Электрическое подключение	В	400				
Частота	Гц	50				
Предохранитель	А	16				
Класс IP	-	IP00B				
Мощность потребл. котлом	Вт	900/225	900/320	1270/320		
Масса (без воды)	кг	1136	1328	1468	1634	1800
Уровень звуковой мощности (LWA)	дБ(А)	68,7				
pH-уровень конденсата	-	3,2				
Код сертификации CE	-	0063CR3158				
Подключение воды	-	DN65 PN16	DN80 PN16			
Подключение газа	-	R2"			DN65 PN16	
Подключение дымохода	мм	300	350		400	
Подключение воздуховода (для внешнего воздухозабора)	мм	250	355			
Подключение для слива конденсата	мм	40				

Техническое описание

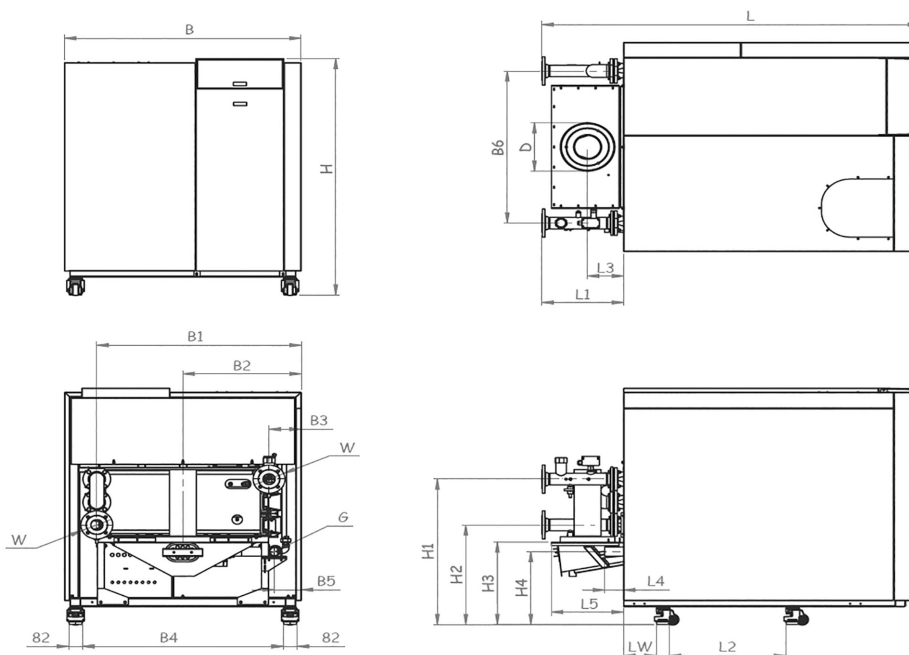
Технические характеристики TRIGON XXL EVO

		TRIGON XXL EVO				
		1200	1400	1550	1700	2000
Ном. мощность при 90-70 °С макс./мин.	кВт	1132/325	1294/371	1455/417	1617/464	1940/486
Ном. мощность при 80-60 °С макс./мин.	кВт	1141/324	1304/371	1467/417	1630/464	1953/487
Ном. мощность при 40-30 °С макс./мин.	кВт	1218/365	1393/418	1566/469	1741/515	2087/548
Ном. нагрузка макс./мин.	кВт	1166/333	1333/381	1449/428	1666/476	2000/500
Эффективность при ном. мощности 90/70 °С	%	97,1				97,0
Эффективность при ном. мощности 80/60 °С	%	97,8				97,6
Эффективность при ном. мощности 40/30 °С	%	104,5				
Среднегодовая эффективность при 40/30 °С	%	109,1				
Макс. объем конденсата	л/час	75,6	86,5	97,2	108,1	129,6
Расход газа макс./мин. (8000 ккал/м³)	м³/час	125,3/35,8	143,3/41,0	161,1/46,0	179,1/51,2	215,0/53,7
Расход газа G20 макс./мин. (10,9 кВт•ч/м³)	м³/час	107/30,6	122,3/35,0	137,5/39,3	152,8/43,7	183,5/52,4
Расход сжиженного газа G31 макс./мин. (12,8 кВт•ч/кг)	кг/час	91,1/26,0	104,1/29,8	117/33,4	130,2/37,2	156,3/44,6
Давление природного газа G20	мбар	35				50
Давление природного газа G25	мбар	35				50
Давление сжиженного газа G31	мбар	50				
Максимальное давление газа	мбар	100				
Температура дымовых газов при 80/60 °С макс./ мин.	°С	69/59				73/59
Объем дымовых газов макс./мин.	м³/час	1795/529	2052/605	2307/680	2565/756	
Уровень CO ₂ для природного газа макс./мин.	%	10.0/10.2				
Уровень CO ₂ для сжиженного газа макс./мин.	%	11.0/11.2				
Уровень NOx макс./среднегод./мин.	мг/кВт•ч	37/22/15				32/23/14
Уровень CO макс./мин.	мг/кВт•ч	4/2				
Сопротивление дымохода макс./мин.	Па	150				
Объем воды в котле	л	131	147,2	156,6	166,1	209,0
Давление воды макс./мин.	бар	8/1,5				
Макс. температура воды (настройка термостата)	°С	100				
Макс. рабочая температура воды	°С	90				
Ном. расход воды через котел при ΔT=20К	м³/час	49,0	56,1	63,1	70,1	84,0
Макс. ΔT	°С	30				
Гидравлические потери в котле	кПа	92	83	128	160	216
Электрическое подключение	В	400				
Частота	Гц	50				
Предохранитель	А	16				
Класс IP	-	IP00				
Мощность потребл. котлом	Вт	2330/585		2770/695		
Масса (без воды)	кг	1900	2000	2100	2201	2500
Уровень звуковой мощности (LWA)	дБ(А)	68,7				72,7
pH-уровень конденсата	-	3,2				
Код сертификации CE	-	CE 0063CR3158				
Подключение воды	-	DN80PN16				
Подключение газа	-	DN65 PN16		DN80PN16		
Подключение дымохода	мм	450		500		
Подключение воздуховода (для внешнего воздухозабора)	мм	450				
Подключение для слива конденсата	мм	40				

Техническое описание

Размеры TRIGON XXL SE/ECO/EVO

Размеры		SE 650	SE 750	SE 850	SE 1000	SE 1100	SE 1200	EVO 700	EVO 800	EVO 900	EVO 1000	EVO 1100
		ECO 650	ECO 750	ECO 850	ECO 950	ECO 1050						
L	MM	2185	2185	2565	2565	2565	2565	2185	2565	2565	2565	2565
L1	MM	475	475	480	480	480	480	475	480	480	480	480
L2	MM	660	660	1030	1030	1030	1030	660	1030	1030	1030	1030
L3	MM	210	260	260	260	260	260	260	260	260	260	260
L4	MM	110	110	110	110	110	110	110	110	110	100	100
L5	MM	420	550	550	550	550	550	550	550	550	550	550
LW	MM	185	185	185	185	185	185	185	185	185	185	185
H	MM	1555	1555	1555	1555	1555	1555	1555	1555	1555	1555	1555
H1	MM	960	960	960	960	960	960	1110	1110	1110	1110	1110
H2	MM	660	660	660	660	660	660	660	660	660	660	660
H3	MM	540	530	530	530	530	530	530	530	530	530	530
H4	MM	480	480	500	500	500	500	460	460	480	480	480



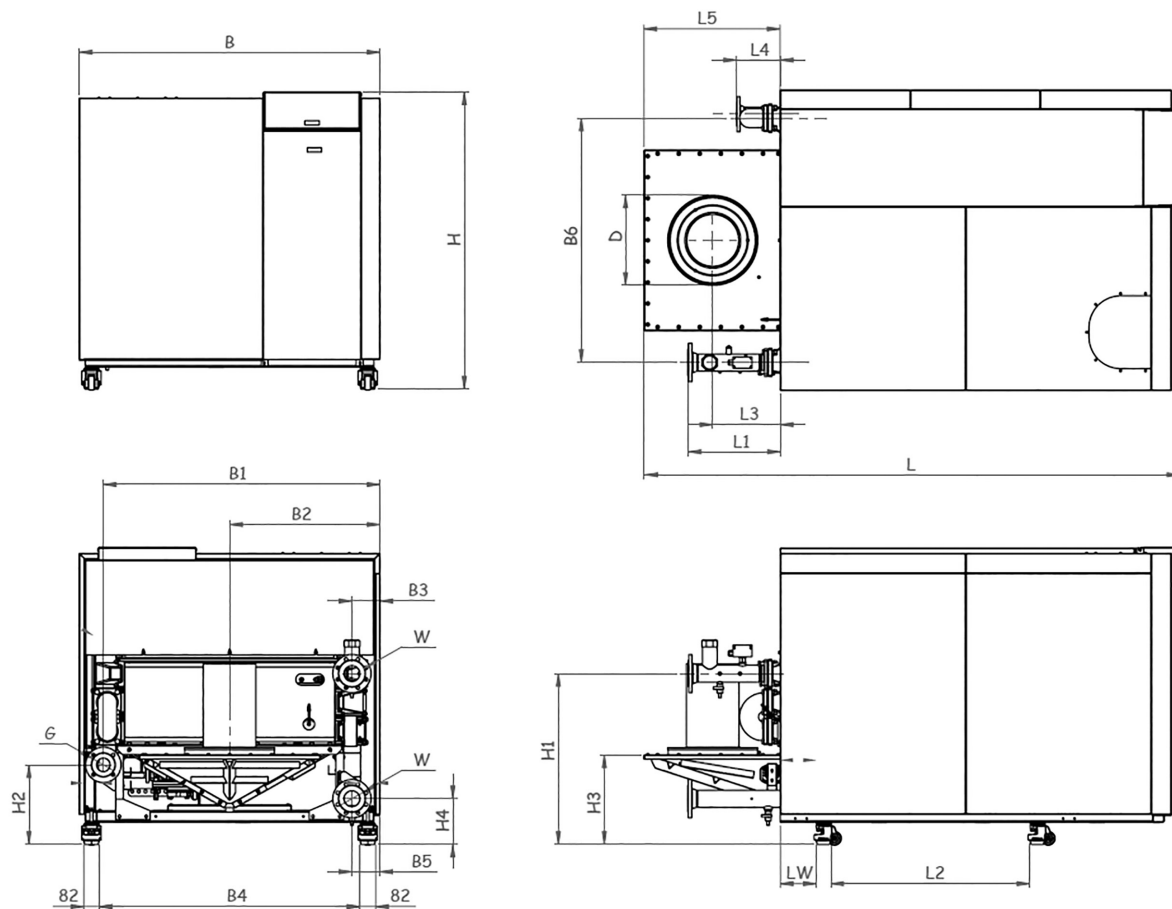
Размеры		SE 650	SE 750	SE 850	SE 1000	SE 1100	SE 1200	EVO 700	EVO 800	EVO 900	EVO 1000	EVO 1100
		ECO 650	ECO 750	ECO 850	ECO 950	ECO 1050						
B	MM	1370	1370	1170	1170	1370	1370	1370	1170	1170	1370	1370
B1	MM	1185	1235	1025	1075	1225	1275	1235	1025	1075	1225	1275
B2	MM	685	685	585	585	685	685	685	585	585	685	685
B3	MM	185	135	145	95	145	95	135	145	95	145	95
B4	MM	1160	1160	960	960	1160	1160	1160	960	960	1160	1160
B5	MM	150	100	150	100	150	100	100	150	100	150	100
B6	MM	1000	1100	880	980	1080	1180	1100	880	980	1080	1180
D	MM	300	350	350	400	400	400	300	350	350	400	400
W	DN	DN65PN16	DN65PN16	DN80PN16	DN80PN16	DN80PN16	DN80PN16	DN65PN16	DN80PN16	DN80PN16	DN80PN16	DN80PN16
G	DN	R2"	R2"	R2"	R2"	DN65PN16	DN65PN16	R2"	R2"	R2"	DN65PN16	DN65PN16

Техническое описание

Размеры TRIGON XXL SE/ECO

Размеры		SE 1300	SE 1500
		ECO 1150	ECO 1300
L	MM	2795	3310
L1	MM	480	480
L2	MM	1030	1550
L3	MM	350	350
L4	MM	230	230
L5	MM	710	710
LW	MM	185	185
H	MM	1555	1575
H1	MM	895	915
H2	MM	420	435
H3	MM	470	490
H4	MM	240	260

Размеры		SE 1300	SE1500
		ECO 1150	ECO 1300
B	MM	1570	1370
B1	MM	1445	1250
B2	MM	785	685
B3	MM	145	145
B4	MM	1360	1160
B5	MM	145	145
B6	MM	1300	1105
D	MM	450	450
W	DN	DN80PN16	DN80PN16
G	DN	DN65PN16	DN65PN16

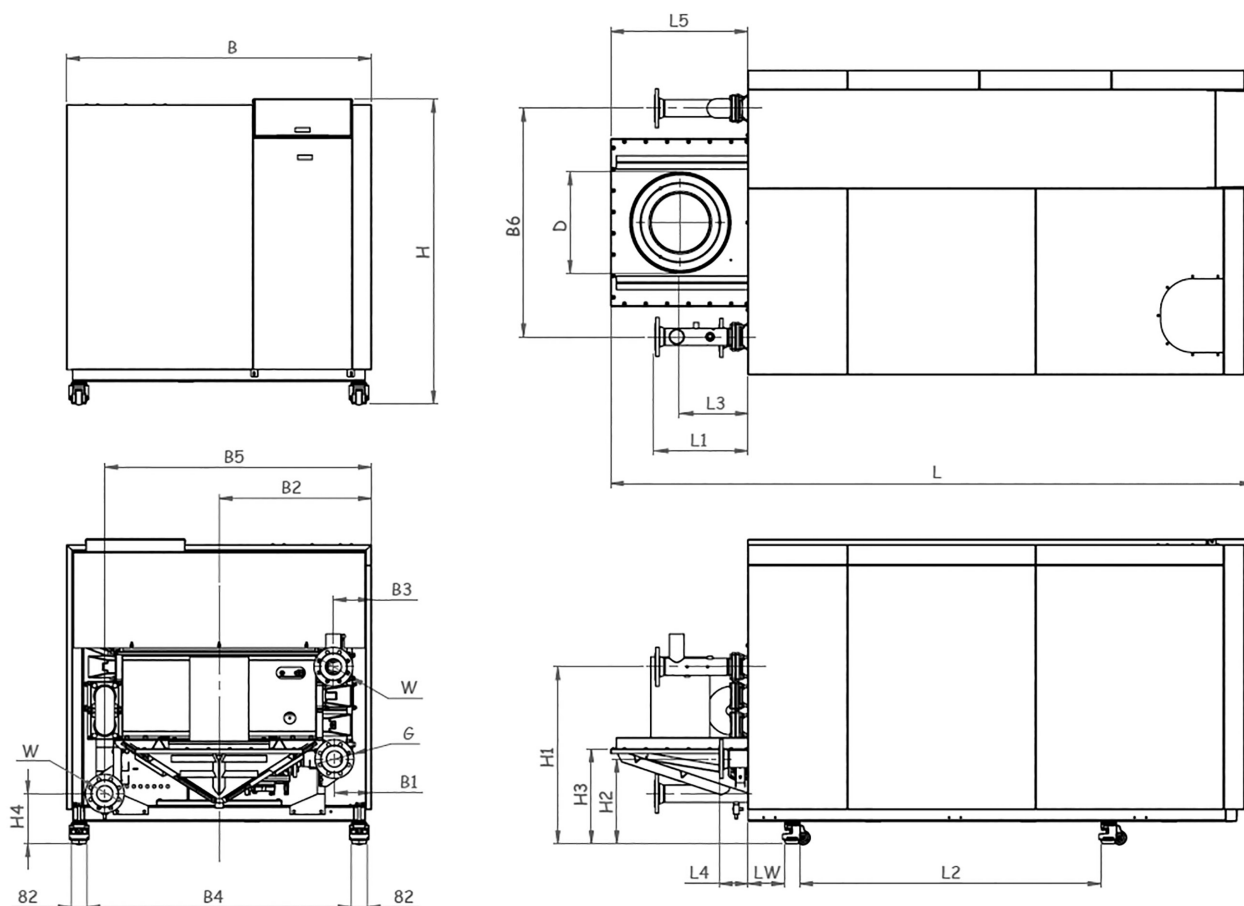


Техническое описание

Размеры TRIGON XXL SE/ECO

Размеры		SE1700	SE 1900
		ECO 1450	ECO 1600
L	MM	3310	3310
L1	MM	480	480
L2	MM	1550	1550
L3	MM	350	350
L4	MM	150	150
L5	MM	710	710
LW	MM	185	185
H	MM	1575	1575
H1	MM	915	915
H2	MM	440	440
H3	MM	490	490
H4	MM	260	260

Размеры		SE 1700	SE 1900
		ECO 1450	ECO 1600
B	MM	1570	1570
B1	MM	190	140
B2	MM	785	785
B3	MM	195	145
B4	MM	1360	1360
B5	MM	1375	1425
B6	MM	1180	1280
D	MM	500	500
W	DN	DN80PN16	DN80PN16
G	DN	DN80PN16	DN80PN16

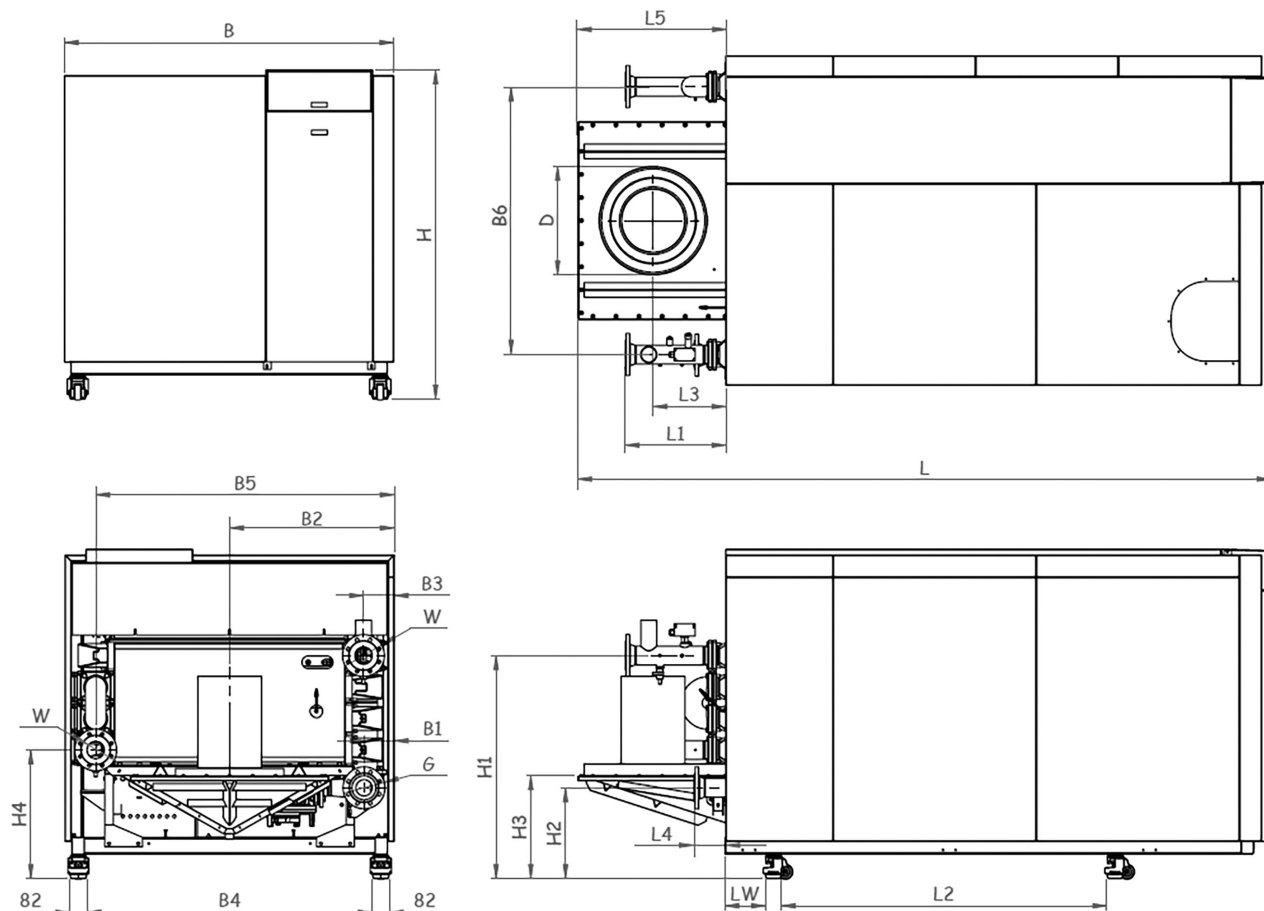


Техническое описание

Размеры TRIGON XXL EVO

Размеры		EVO 1200	EVO 1400	EVO 1550	EVO 1700	EVO 2000
L	мм	2795	3310	3310	3310	3310
L1	мм	480	480	480	480	480
L2	мм	1030	1550	1550	1550	1550
L3	мм	350	350	350	350	350
L4	мм	230	165	150	150	165
L5	мм	710	710	710	710	710
LW	мм	185	185	185	185	185
H	мм	1555	1575	1575	1575	1665
H1	мм	1045	1065	1065	1065	1225
H2	мм	395	415	435	435	435
H3	мм	470	490	490	490	505
H4	мм	595	615	615	615	395

Размеры		EVO 1200	EVO 1400	EVO 1550	EVO 1700	EVO 2000
B	мм	1570	1370	1570	1570	1570
B1	мм	150	140	190	140	140
B2	мм	785	685	785	785	785
B3	мм	145	145	195	145	145
B4	мм	1360	1160	1360	1360	1145
B5	мм	1425	1225	1375	1425	1425
B6	мм	1280	1080	1180	1280	1280
D	мм	450	450	500	500	500
W	DN	DN80 PN16	DN80 PN16	DN80 PN16	DN80 PN16	DN80 PN16
G	DN	DN65 PN16	DN65 PN16	DN80 PN16	DN80 PN16	DN80 PN16



Декларация соответствия

Декларация соответствия

ELCO BV, Hamstraat 76, 6465 AG Kerkrade (NL),
заявляет, что продукция

TRIGON XXL

соответствует следующим стандартам:

EN 15502-1
EN 15502-2-1
EN 55014-1 / -2
EN 61000-3-2 /-3
EN 60 335-1/ -2

и согласуется с рекомендациями директив:

92 / 42 / ЕЕС (Директива по эффективности котлов)
2009 / 142 / ЕЕС (Директива по газовому оборудованию)
2014 / 35 / ЕU (Директива по низковольтному оборудованию)
2014 / 30 / ЕU (Директива по ЭМС)
2009 / 125 / СЕ (Директива по определению требований к дизайну оборудования,
потребляющего или вырабатывающего энергию)
Регламент ЕС 811-813-814/2013

Данный продукт сертифицирован СЕ №:

CE-0063CR3158

Kerkrade, 30-09-2017



A.J.G. Schuiling
Plant Manager

Техническое описание

Стандартная комплектация Перемещение котла Помещение котельной

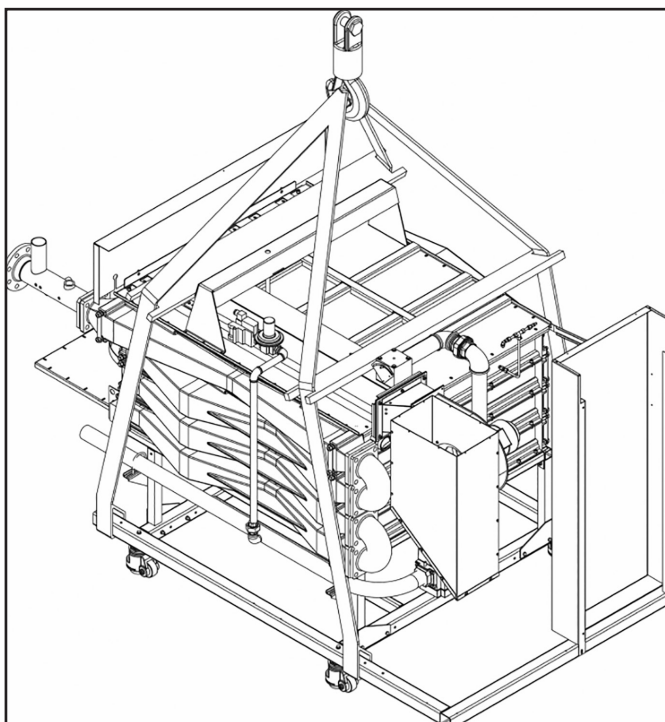
Стандартная комплектация

Комплект поставки одного котла включает следующие компоненты:

Компонент	Кол-во	Комплект поставки
Котел TRIGON XXL полностью собранный и испытанный	1	Деревянный поддон, в ПЭ пленке
Сифон и грязевик для отвода конденсата	1	Картонный ящик на теплообменнике (под корпусом)
Руководство по монтажу и эксплуатации	1	Внутри передней панели под крышкой

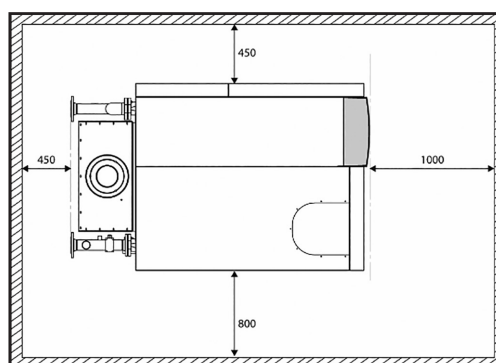
Перемещение котла

При необходимости, для облегчения транспортировки котел можно разобрать на компоненты. В таблице на следующей странице приведены основные компоненты котла, их масса и размеры.



Установка котла

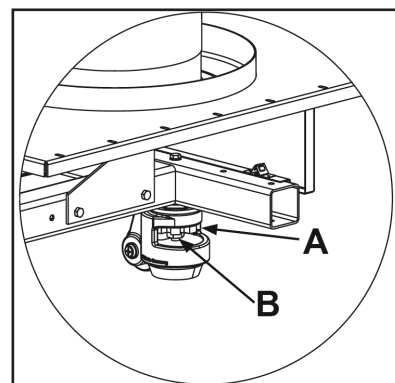
Котел должен устанавливаться в помещении, защищающим его от замерзания. Если котельная находится на крыше, сам котел ни в коем случае не должен быть самой верхней точкой гидравлической системы. При выборе места расположения котла следует учитывать рекомендации по минимальным расстояниям необходимым для обслуживания, приведенные на рисунке. При установке котла с меньшими расстояниями проведение технического обслуживания будет затруднено.



После установки котла в надлежащую позицию поворачивайте регулятор (A) или гайку (B) против часовой стрелки для выхода ножек до установки котла на нужную высоту.

Подключения воды и газа должны производиться после регулировки ножек, т.к. высота ножек влияет на высоту всех подключений.

При монтаже и эксплуатации котла должны соблюдаться требования всех соответствующих стандартов (европейских и национальных).



Техническое описание

Размеры компонентов: Trigon XXL SE/ECO/EVO

Компонент		SE-650	SE-750	SE-850	SE-1000	SE-1100	SE-1200
			ECO-650	ECO-750	ECO-850	ECO-950	ECO-1050
			EVO-700	EVO-800	EVO-900	EVO-1000	EVO-1100
Горелка	вес [кг]	135	140	210	215	220	225
	длина [мм]	1030	1030	1505	1505	1505	1505
	ширина [мм]	1160	1260	1025	1125	1225	1325
	высота [мм]	416	416	416	416	416	416
1-ый теплообменник	вес [кг]	120	135	180	185	190	195
	длина [мм]	1030	1030	1505	1505	1505	1505
	ширина [мм]	1160	1260	1025	1125	1225	1325
	высота [мм]	150	150	150	150	150	150
2-ый теплообменник	вес [кг]	135	150	200	200	210	210
	длина [мм]	1030	1030	1505	1505	1505	1505
	ширина [мм]	1160	1260	1025	1125	1225	1325
	высота [мм]	150	150	150	150	150	150
3-ый теплообменник ¹⁾	вес [кг]	-	150	200	200	210	210
	длина [мм]	-	1030	1505	1505	1505	1505
	ширина [мм]	-	1260	1025	1125	1225	1325
	высота [мм]	-	150	150	150	150	150
Рама	вес [кг]	84	84	91	112	101	104
	длина [мм]	1630	1630	2005	2005	2005	2005
	ширина [мм]	1310	1310	1110	1110	1310	1310
	высота [мм]	460	460	460	460	460	460
Конденсатосборник	вес [кг]	<25	<25	<35	<35	<35	<35
	длина [мм]	1320	1450	1910	1910	1910	1910
	ширина [мм]	990	1070	770	870	970	1070
	высота [мм]	300	320	340	340	340	340

¹⁾ только для TRIGON XXL EVO

Техническое описание

Размеры компонентов: Trigon XXL SE/ECO/EVO

Компонент		SE-1300	SE-1500	SE-1700	SE-1900	EVO-2000
		ECO-1150	ECO-1300	ECO-1450	ECO-1600	
		EVO-1200	EVO-1400	EVO-1550	EVO-1700	
Горелка	вес [кг]	230	385	390	395	395
	длина [мм]	1505	2020	2020	2020	2020
	ширина [мм]	1425	1255	1355	1455	1455
	высота [мм]	445	445	465	465	445
1-ый теплообменник	вес [кг]	200	325	330	335	335
	длина [мм]	1505	2020	2020	2020	2020
	ширина [мм]	1425	1255	1355	1455	1455
	высота [мм]	150	150	150	150	150
2-ый теплообменник	вес [кг]	220	365	370	375	335
	длина [мм]	1505	2020	2020	2020	2020
	ширина [мм]	1425	1255	1355	1455	1455
	высота [мм]	150	150	150	150	150
3-ый теплообменник	вес [кг]	220	365	370	375	375
	длина [мм]	1505	2020	2020	2020	2020
	ширина [мм]	1425	1255	1355	1455	1455
	высота [мм]	150	150	150	150	150
Рама	вес [кг]	92	115	120	122	147
	длина [мм]	2005	2520	2520	2520	2520
	ширина [мм]	1510	1310	1510	1510	1510
	высота [мм]	400	420	420	420	420
Контейнер для сбора конденсата	вес [кг]	<40	<55	<55	<55	<55
	длина [мм]	2075	2580	2580	2580	2580
	ширина [мм]	1175	975	1075	1175	1175
	высота [мм]	350	350	350	350	350

Предписания и условия

Общие положения

Область применения

Стандарты и нормативные документы

Дополнительные национальные стандарты

Общие положения

Настоящий документ содержит важную информацию по правильному монтажу, вводу в эксплуатацию и безопасной эксплуатации котлов TRIGON XXL. Все операции, описанные в настоящем документе, должны выполняться только уполномоченными специалистами авторизованных компаний. Изготовитель может изменять данный документ без предварительного уведомления. Изготовитель не принимает никаких обязательств по внедрению соответствующих изменений в поставленную ранее продукцию. Для ремонта котла должны использоваться только оригинальные запасные части. В противном случае гарантийные обязательства аннулируются.

Область применения

Котел TRIGON XXL предназначен исключительно для отопления и горячего водоснабжения. Котел должен подключаться к закрытым системам теплоснабжения с предельной температурой 100°C (настройка термостата) и максимальной рабочей температурой 90°C.

Стандарты и нормативные документы

При монтаже и эксплуатации котла должны соблюдаться требования всех соответствующих стандартов (европейских и национальных):

- национальные строительные нормы по установке систем подачи воздуха и отвода дымовых газов
- нормативные требования по подключению котлов к электрическим сетям
- нормативные требования по подключению котлов к газопроводам
- нормативные требования по защитным устройствам для систем теплоснабжения
- любые дополнительные национальные нормы и правила по монтажу и эксплуатации систем теплоснабжения.

Данный котел имеет маркировку CE и отвечает требованиям следующих международных и европейских стандартов:

- **2016/426/ЕЕС** Регламент по газовому оборудованию
- **1992/42/ЕЕС** Директива, устанавливающая требования к КПД котлов
- **2014/30/EU** Директива «Электромагнитная совместимость»
- **2014/35/EU** Директива «Низковольтное оборудование»
- **EN 15502-1** Котлы газовые центрального отопления. Часть 1. Технические требования и методы испытаний
- **EN 15502-2-1** Котлы газовые центрального отопления. Часть 2-1. Специальный стандарт для систем типа С и систем типа В2, В3 и В5 с номинальной подачей тепла не выше 1000 кВт
- **EN 55014-1** Электромагнитная совместимость. Требования к бытовым приборам, электроинструменту и аналогичным приборам. Часть 1. Эмиссия.
- **EN 55014-2** Электромагнитная совместимость. Требования к бытовым приборам, электроинструменту и аналогичным приборам. Часть 2. Устойчивость к электромагнитным помехам. Стандарт на группу продукции.
- **EN 61000-3-2** Электромагнитная совместимость (ЭМС). Часть 3-2. Пределы. Пределы эмиссии гармонических составляющих тока (оборудование с входным током не более 16 А в одной фазе).
- **EN 61000-3-3** Электромагнитная совместимость (ЭМС). Часть 3-3. Нормы. Ограничение изменений напряжения, колебаний напряжения и фликера в общественных низковольтных системах электроснабжения для оборудования с номинальным током не более 16 А в одной фазе, подключаемого к сети электропитания без особых условий

- **EN 60335-1** Бытовые и аналогичные электрические приборы. Безопасность. Часть 1. Общие требования
- **EN 60335-2-102** Бытовые и аналогичные электрические приборы. Безопасность. Часть 2-102. Дополнительные требования к приборам, работающим на газовом, жидком и твердом топливе и имеющим электрические соединения.
- **EN 50165** Электрическое оборудование установок не предназначенных для производства электрической энергии бытового и аналогичного назначения. Требования безопасности.
- **EN 12828 / DIN 4751-2** Системы отопления в зданиях. Проектирование систем водяного отопления. Системы водяного отопления закрытые с температурой воды в подающей линии до 120 °С с термостатическими устройствами контроля и защиты.

Дополнительные национальные стандарты:

Швейцария:
SVGW

Германия:
RAL - UZ 61 / DIN 4702-8,
Постановление по энергосбережению (EnEV DIN 4701-10), BimSchV

Австрия:
Экспертное заключение 15a V-BG

Бельгия:
Сертификация по NOx

Франция:
Постановление от 02.08.1977-давление газа 300 мбар с комплектом аксессуаров (только TRIGON XXL ECO + EVO)

Италия:
Сертификация по «закону 10» 1991 г.

Предписания и условия

Техническое обслуживание

Топливо

Воздух для горения

Качество воды

Техническое обслуживание

Регулярное техническое обслуживание требуется для обеспечения безопасного и экономичного функционирования котла. Необходимо проводить ежегодное техническое обслуживание котла TRIGON XXL. Во время технического обслуживания, необходимо так же проверить работоспособность всей системы теплоснабжения.

Топливо

Котел TRIGON XXL может работать на природном и сжиженном газе. Заводские настройки всегда выполняются для природного газа G20. Для других типов газа следует выполнить настройку на газовом клапане.

Котел TRIGON XXL может работать при давлении газа до 100 мбар. Если давление газа превышает 100 мбар, следует установить на линию подачи газа регулятор давления (может быть приобретен в качестве аксессуара). Сведения о расходе и требуемом давлении для различных типов газа представлены в разделе «Технические характеристики».

Воздух для горения

Газовый напольный конденсационный котел TRIGON XXL может эксплуатироваться с подачей воздуха для горения как из помещения, так и с внешним воздухозабором.

Необходимо обратить внимание на то, что воздух, подаваемый для горения, должен быть чистым, без пыли и галогенов. Высокая концентрация пыли, а также галогены могут повредить теплообменники. Особое внимание следует уделить, если в здании, в котором находится котельная, используются химические вещества. На стадии проектирования подачу воздуха необходимо обеспечить таким образом, чтобы в котел не попали эти вещества.

Качество воды

Качество воды влияет на срок службы всей системы отопления. Дополнительные затраты, связанные с водоподготовкой для системы отопления, всегда значительно ниже затрат на устранение неисправностей в системе отопления. Соблюдение приведенных ниже требований, является условием соблюдения гарантийных обязательств со стороны фирмы-производителя. Гарантия производителя не распространяется на любые повреждения котла, вызванные несоблюдением требований по качеству воды.

Система должна наполняться водой со значением pH от 7,0 до 9,5. Содержание хлора не должно превышать 50 мг/л. Следует полностью предотвратить попадание кислорода при диффузии. Повреждения теплообменника, вызванные кислородной диффузией, не подлежат гарантийному обслуживанию.

В установках с большим объемом воды необходимо учитывать максимально допустимый объем заполняемой и подпиточной воды с соответствующими значениями жесткости, отмеченными в немецком стандарте VDI2035. В представленной слева таблице приведены максимально допустимый объем заполняемой и подпиточной воды в соответствии со стандартом VDI2035.

Необходимо предотвратить возможность попадания в систему отопления кислорода. Для этого давление воды в любой точке системы должно быть всегда выше атмосферного давления. Кроме того, необходимо избегать использования труб без кислородного барьера для системы теплого пола. Если такие трубы все же используются, то необходимо разделить систему, например с помощью пластинчатого теплообменника.

Мощность системы [кВт]	Допустимая жесткость					
	ОТНОСИТЕЛЬНЫЙ ОБЪЕМ					
	< 20 л/кВт		≥ 20 л/кВт - ≤ 50 л/кВт		≥ 50 л/кВт	
50kW - ≤ 200кВт	≤ 11.2°dH	≤ 20°f	≤ 8.4°dH	≤ 15°f	≤ 5.6°dH	≤ 10°f
	(2.0 моль/м ³)		(1.5 моль/м ³)		(1.0 моль/м ³)	
200kW - ≤ 600кВт	≤ 8.4°dH	≤ 15°f	≤ 5.6°dH	≤ 10°f	≤ 2.8°dH	≤ 5°f
	(1.5 моль/м ³)		(1.0 моль/м ³)		(0.5 моль/м ³)	
600kW - ≤ 1200кВт	≤ 5.6°dH	≤ 10°f	≤ 2.8°dH	≤ 5°f	≤ 0.11°dH	≤ 0.2°f
	(1.0 моль/м ³)		(0.5 моль/м ³)		(0.02 моль/м ³)	
≥ 1200кВт	≤ 2.8°dH	≤ 5°f	≤ 0.11°dH	≤ 0.2°f	≤ 0.11°dH	≤ 0.2°f
	(0.5 моль/м ³)		(0.02 моль/м ³)		(0.02 моль/м ³)	

Предписания и условия

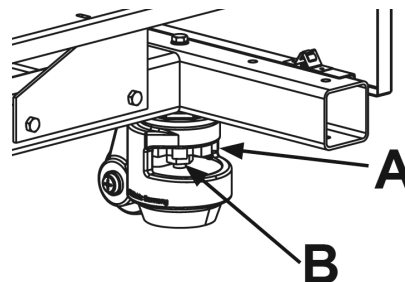
Защита от шума Антифризы

Защита от шума

Газовый напольный котел TRIGON XXL оснащен запатентованной горелкой предварительного смешивания. По сравнению с обычными газовыми надувными горелками, уровень шума, создаваемый данной горелкой, очень низок. Поэтому дополнительные мероприятия по шумоизоляции в котельной не требуются.

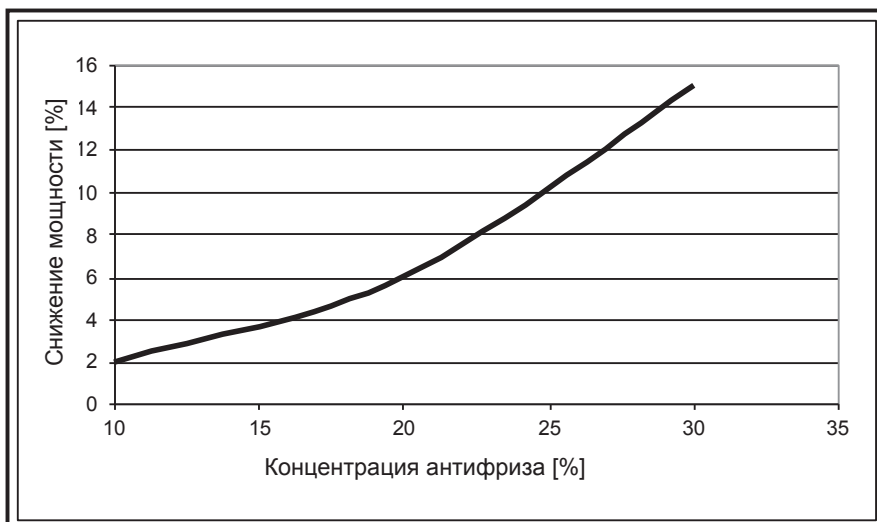
Котел должен устанавливаться в помещении, защищающим его от замерзания. Если котельная находится на крыше, сам котел ни в коем случае не должен быть самой верхней точкой гидравлической системы.

При выборе места расположения котла следует учитывать рекомендации по минимальным расстояниям необходимым для обслуживания, приведенные на рисунке. При установке котла с меньшими расстояниями проведение технического обслуживания будет затруднено.



После установки котла в надлежащую позицию поворачивайте регулятор (A) или гайку (B) против часовой стрелки для выхода ножек до установки котла на нужную высоту.

Подключения воды и газа должны делаться после выставления котла по высоте, т.к. высота котла влияет на высоту всех подключений.



Антифризы

Допускается эксплуатация котла TRIGON XXL с антифризом Shell Antifreeze Concentrate. Концентрация антифриза в воде влияет на мощность котла. Зависимость между концентрацией антифриза и снижением мощности котла приведена на графике. Максимальная концентрация антифриза не должна превышать 30%.

Система дымоудаления

Требования и предписания Материал дымовых труб

При проектировании системы дымоудаления необходимо соблюдать местные нормы и правила. В разделе «Нормы» приведены важные национальные нормы для некоторых стран. При расчете системы дымоудаления (дымовых труб) соблюдайте следующие общие указания:

- Использовать только сертифицированные дымоходные трубы.
- Для надежной работы котла необходимо правильно спроектировать систему дымоудаления.
- Необходимо спроектировать систему дымоудаления таким образом, чтобы в случае необходимости отдельные компоненты дымоходной трубы можно было бы легко заменить.
- Горизонтальные участки дымоходной трубы должны иметь уклон в сторону котла не менее 3°.

Проектировщик ответственен за правильный выбор диаметра, длины и типа системы дымоудаления. Если в процессе расчета возникают какие-либо вопросы, свяжитесь с представителем производителя. Необходимо учитывать следующие требования к материалам.

	Класс давления	Класс температуры	Сопротивляемость конденсату	Класс коррозионной стойкости	Огнестойкость
Падение давления <200 Па	P1	Мин:Т120	W	V1,V2 или Vm	Е или больше
200 Па< Падение давления <5000 Па	H1	Мин:Т120	W	V1,V2 или Vm	Е или больше

Материал дымовых труб

Для дымоходных труб рекомендуется использовать жаропрочные материалы, стойкие к воздействию дымоходных газов и агрессивной среды конденсата.

Котел TRIGON XXL оснащен защитным ограничителем температуры дымоходных газов. Данный ограничитель отключает горелку при достижении дымоходными газами максимальной температуры. Таким образом, дополнительная защита от превышения температуры дымоходных газов не требуется.

	Полипропилен	Нержавеющая сталь
Температурный класс	T120	T250
Класс давления	P1	P1
Класс коррозионной стойкости	W1	W1

Система дымоудаления

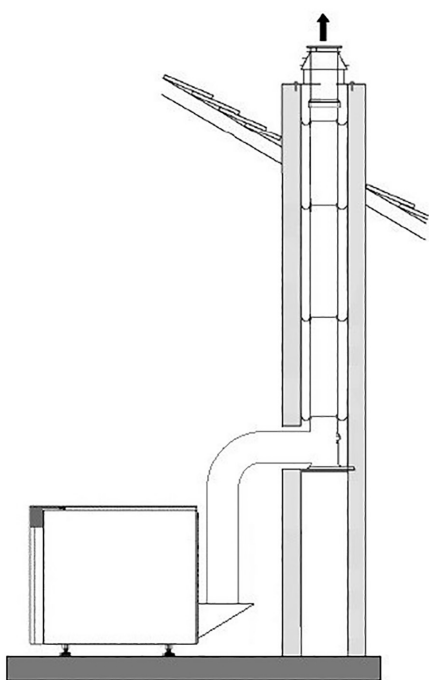
Параметры системы дымоудаления

Параметры системы дымоудаления

Модель котла	Номин. мощность		Номин. тепл. нагрузка		Подключ. дымовой трубы	Содержание CO ₂		Температура дымовых газов		Массовый поток дымовых газов		Напор вентилятора	
	кВт		кВт			мм	%		°C		г/с		
	макс.	мин.	макс.	мин.			макс.	мин.	макс.	мин.	макс.		мин.
TRIGON XXL												Па	
SE 650	650	164	702	176	300 ± 1	10.0 ± 0.2	9.3 ± 0.2	182 ± 2	66 ± 2	309,9	84,4	150	
SE 750	726	183	784	196	350 ± 1					346,1	94,0		
SE 850	849	213	917	229	350 ± 1					404,8	109,8		
SE1000	961	242	1038	260	400 ± 1					458,2	124,7		
SE 1100	1073	270	1159	290	400 ± 1					511,6	139,1		
SE1200	1184	298	1279	320	400 ± 1					564,6	153,5		
SE 1300	1296	326	1400	350	450 ± 1					618,0	167,9		
SE1500	1481	373	1600	400	450 ± 1					706,3	191,8		
SE 1700	1666	419	1800	450	500 ± 1					794,6	215,8		
SE1900	1851	466	2000	500	500 ± 1					882,9	239,8		
ECO 650	615	175	653	187	350 ± 1			153 ± 2	65 ± 2	288,3	89,9		
ECO 750	719	204	764	218	350 ± 1					337,3	104,8		
ECO 850	814	231	865	247	400 ± 1					381,9	118,8		
ECO 950	909	258	966	276	400 ± 1					426,5	132,7		
ECO 1050	1003	285	1066	305	400 ± 1					470,7	146,7		
ECO1150	1097	311	1166	333	450 ± 1					514,8	160,1		
ECO1300	1255	356	1333	381	450 ± 1					588,6	183,2		
ECO 1450	1411	400	1449	428	500 ± 1					661,9	205,8		
ECO1600	1568	445	1666	476	500 ± 1			735,6	228,9				
EVO 700	639	182	653	187	300 ± 1			69 ± 2	59 ± 2	295,1	89,9		
EVO 800	747	212	764	218	350 ± 1	345,3	104,8						
EVO 900	846	241	865	247	350 ± 1	390,9	118,7						
EVO 1000	945	269	966	276	400 ± 1	436,6	132,7						
EVO 1100	1043	297	1066	305	400 ± 1	481,8	146,6						
EVO 1200	1141	324	1166	333	450 ± 1	527,0	160,1						
EVO 1400	1304	371	1333	381	450 ± 1	602,5	183,2						
EVO 1550	1467	417	1449	428	500 ± 1	677,5	205,8						
EVO 1700	1630	464	1666	476	500 ± 1	753,0	228,8						
EVO 2000	1953	487	2000	500	500 ± 1	73	902,4			240,4			

Система дымоудаления

Расчет системы дымоудаления



Расчетные данные:

Общая длина дымохода в котельной ≤ 1.5 м

Расчет системы дымоудаления

При проектировании системы теплоснабжения необходимо также выполнить расчет и сделать проект для системы дымоудаления (дымовой трубы).

В представленных ниже таблицах приведены варианты исполнения дымовой трубы, а также дана максимально допустимая высота дымовой трубы. Данный пример является лишь ориентиром, какая общая длина дымовой трубы возможна в зависимости от диаметра. Для каждой системы дымоудаления должен быть выполнен свой расчет.

Максимальное разрежение, при котором диапазон модуляции остается неизменным, составляет 30 Па. Более высокое разрежение ведет к ограничению диапазона модуляции.

Максимально допустимая длина горизонтального участка составляет 20 м. При более длинном горизонтальном участке дымовой трубы производитель котла не гарантирует стабильный розжиг горелки из холодного состояния.

	Максимально разрешенная высота дымохода в метрах					
TR-XXL	ø250 мм	ø300 мм	ø350 мм	ø400 мм	ø450 мм	ø500 мм
SE 650	23	50	50			
SE 750		49	50	50		
SE 850		35	50	50		
SE 1000			50	50	50	
SE 1100			41	50	50	
SE 1200			34	50	50	
SE 1300				48	50	50
SE 1500				37	50	50
SE 1700					47	50
SE 1900					38	50

	Максимально разрешенная высота дымохода, м					
TR-XXL	ø250 мм	ø300 мм	ø350 мм	ø400 мм	ø450 мм	ø500 мм
ECO 650		50	50			
ECO 750		50	50	50		
ECO 850			50	50		
ECO 950			50	50	50	
ECO 1050			50	50	50	
ECO 1150				50	50	50
ECO 1300				50	50	50
ECO 1450					50	50
ECO 1600					50	50

	Максимально разрешенная высота дымохода, м					
TR-XXL	ø250 мм	ø300 мм	ø350 мм	ø400 мм	ø450 мм	ø500 мм
EVO 700	35	50	50			
EVO 800		50	50	50		
EVO 900		50	50	50		
EVO 1000			50	50		
EVO 1100			50	50		
EVO 1200			50	50		
EVO 1400				50	50	50
EVO 1550				50	50	50
EVO 1700					50	50
EVO 2000					50	50

Нейтрализация конденсата

Общие положения

Устройства нейтрализации конденсата

Стандартные устройства нейтрализации конденсата

Устройства нейтрализации с насосом

Общие положения

Конденсат из газового напольного конденсационного котла TRIGON XXL может отводиться в общую канализацию. Уровень pH конденсата составляет от 3.0 до 3.5.

Необходимо проверить, требуется ли в соответствии с национальными и местными нормами нейтрализация конденсата перед его отводом в общую канализацию.

Максимальный объем конденсата, который вырабатывается каждым котлом указан в технических характеристиках.

Устройства нейтрализации конденсата

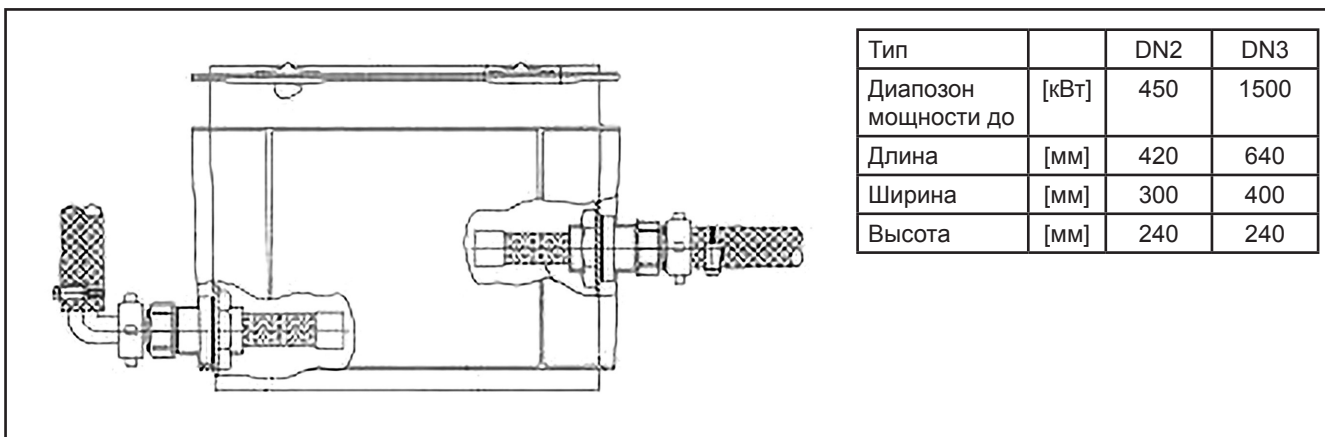
Внизу котла предусмотрено место для установки устройства нейтрализации конденсата. При заказе устройства нейтрализации в комплекте поставляются:

- Гранулят для первой засыпки
- Подающий и сливной шланг
- Адаптер котла

Для нейтрализации конденсата поставляются 2 типа устройств.

Стандартные устройства нейтрализации конденсата

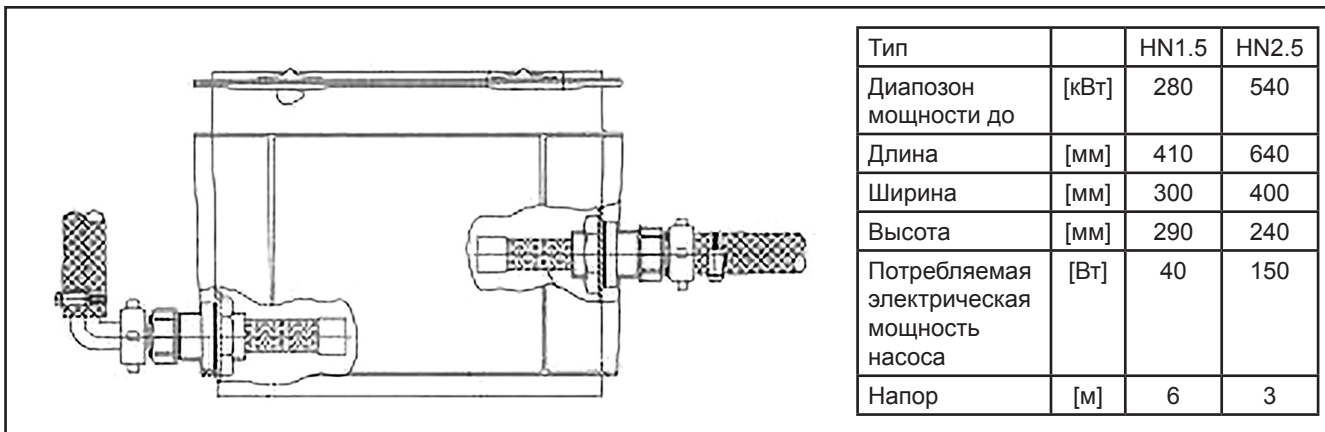
Данное устройство применяется, если подключение к общей канализации расположено ниже отвода для слива конденсата из котла.



Тип		DN2	DN3
Диапазон мощности до	[кВт]	450	1500
Длина	[мм]	420	640
Ширина	[мм]	300	400
Высота	[мм]	240	240

Устройства нейтрализации с насосом

Данное устройство используется если подключение к общей канализации расположено выше отвода для слива конденсата из котла. Поэтому необходим насос, чтобы поднять конденсат на нужный уровень. Данная версия устройств поставляется в комплекте с насосом.



Тип		HN1.5	HN2.5
Диапазон мощности до	[кВт]	280	540
Длина	[мм]	410	640
Ширина	[мм]	300	400
Высота	[мм]	290	240
Потребляемая электрическая мощность насоса	[Вт]	40	150
Напор	[м]	6	3

Гидравлическая система

Гидравлическое сопротивление

Измерение ΔT

Измерение Δp

Номинальный расход TRIGON XXL SE

Гидравлическое сопротивление

Гидравлическое сопротивление зависит от расхода воды в системе и модели котла. На графике ниже изображено гидравлическое сопротивление при различном расходе.

Котлы TRIGON XXL ECO и EVO позволяют управлять числом оборотов котлового насоса по сигналу ШИМ или 0-10 В, при этом расход снижается вместе со снижением мощности TRIGON XXL. Минимальный расход воды через котел, при котором котел может надежно работать, составляет 30% от номинального расхода (для ECO и EVO). Расход воды через котел можно проверить также расчетным путем. Для этого потребуется измерение ΔT или Δp .

Измерение ΔT

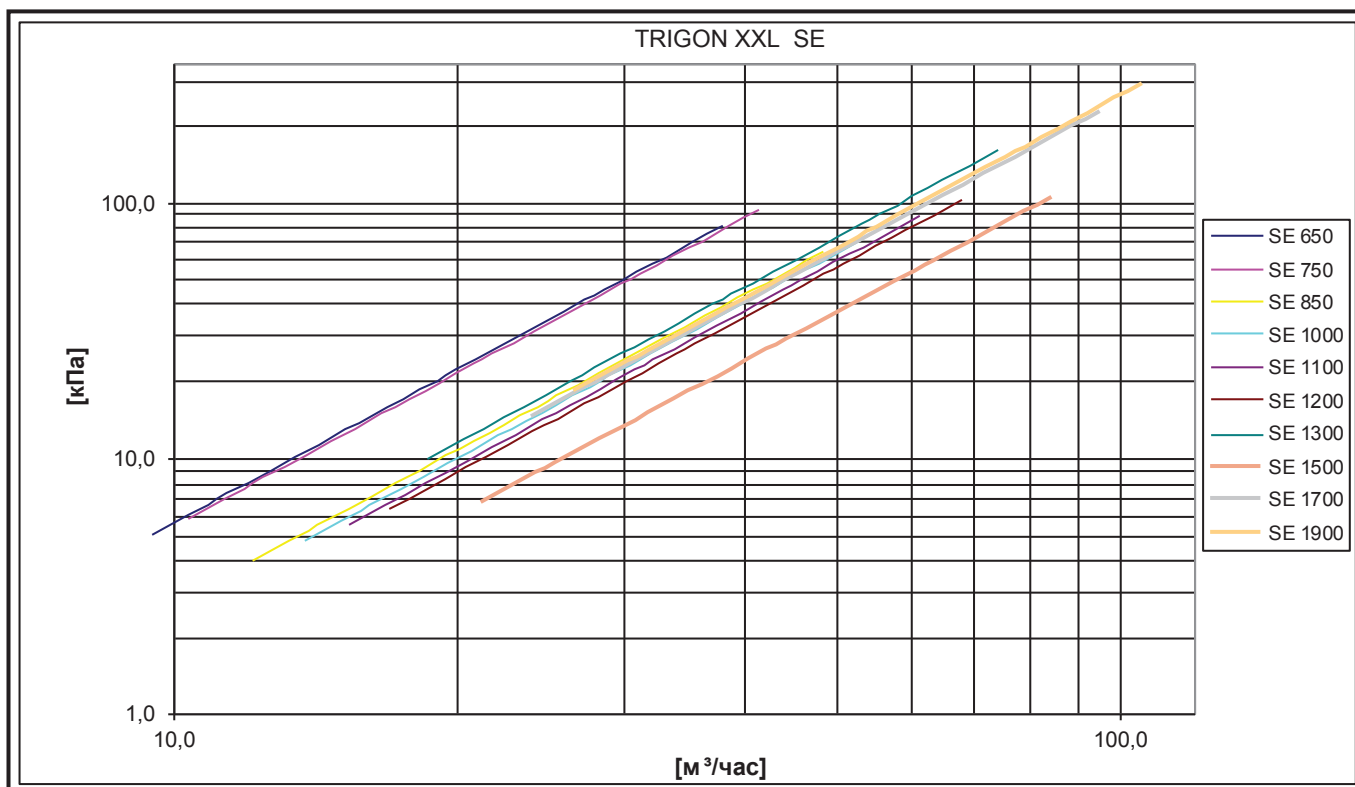
При работе котла на полной мощности проверьте разницу температур между подающей и обратной линией. Фактический расход можно рассчитать по следующей формуле (см. таблицы номинальных параметров):

Измерение Δp

Когда работает котловой насос, проверьте разницу давления между подающей и обратной линией. При этом горелка не обязательно должна быть включенной. Номинальная разница для всех моделей котлов приведена в таблицах ниже, фактическая разница при работе наноса на 100% его мощности должна находиться в диапазоне: $0.45 \times \Delta p_{\text{ном}} < \Delta p < 4 \times \Delta p_{\text{ном}}$. Фактический расход можно рассчитать по следующей формуле (см. таблицы номинальных параметров):

$$q_{\text{факт.}} = (\Delta T_{\text{ном}} / \Delta T_{\text{измер.}}) * q_{\text{ном}} [\text{м}^3/\text{час}]$$

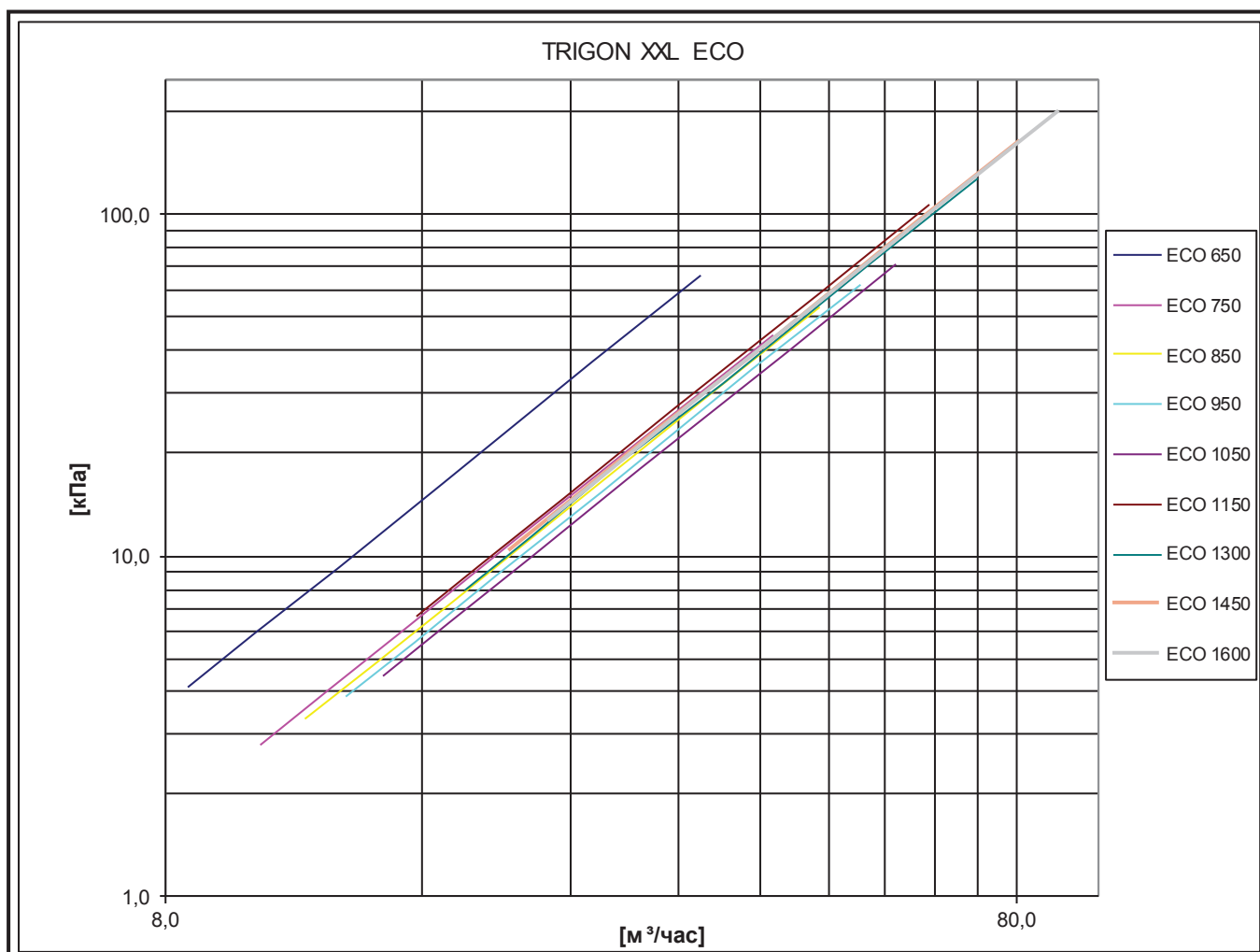
$$q_{\text{факт.}} = \sqrt{(\Delta p_{\text{измер.}} / \Delta p_{\text{ном}})} * q_{\text{ном}} [\text{м}^3/\text{час}]$$



TRIGON XXL SE		650	750	850	1000	1100	1200	1300	1500	1700	1900
Номинальный расход	м³/час	27,9	31,2	36,5	41,3	46,1	50,9	55,7	63,7	71,6	79,6
ΔT при номинальном расходе	К	20									
Δp при номинальном расходе	кПа	38	43	34	40	51	62	92	80	108	197

Гидравлическая система

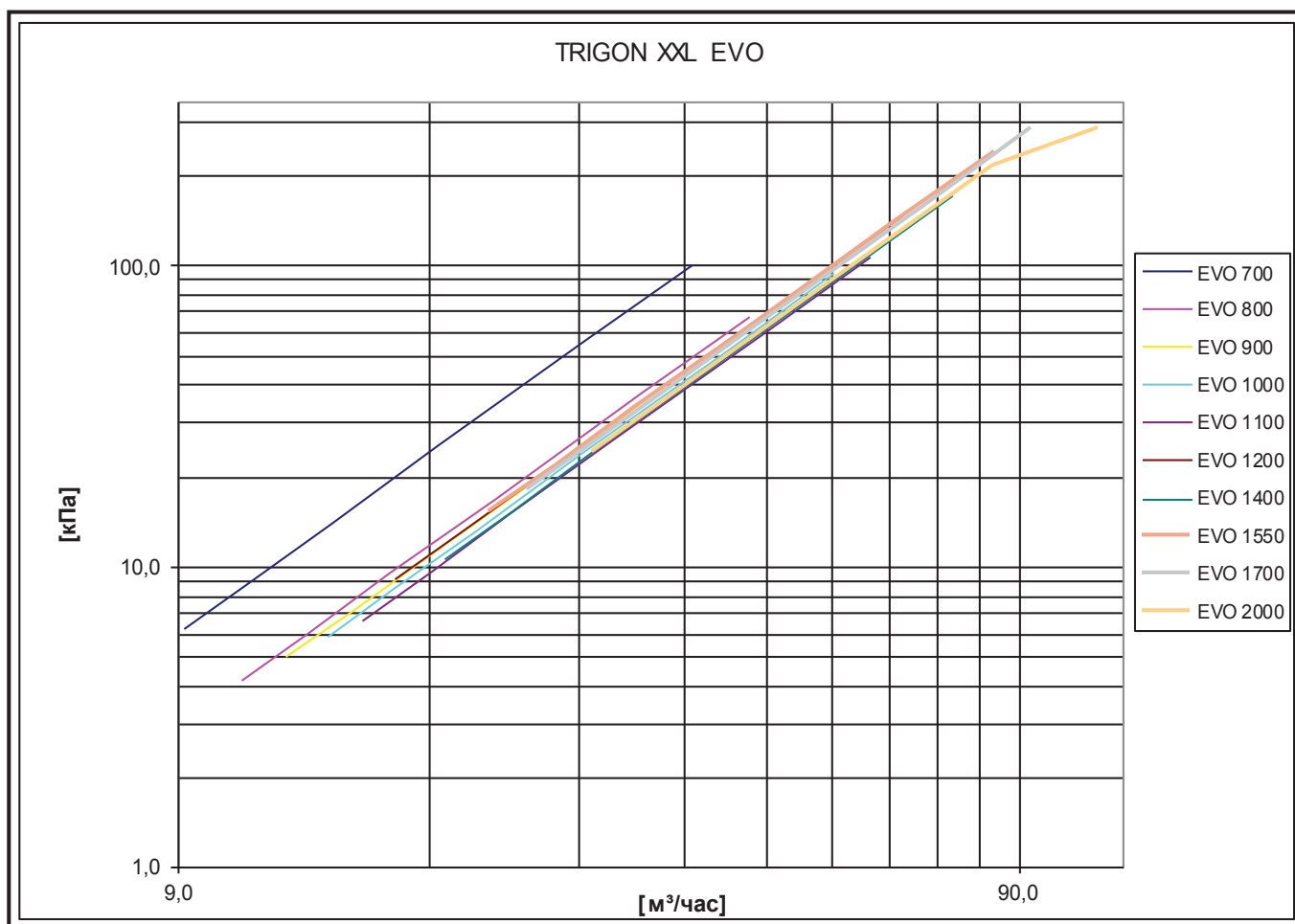
Номинальный расход XXL ECO



TRIGON XXL ECO		650	750	850	950	1050	1150	1300	1450	1600
Номинальный расход	м³/час	26,4	30,9	35,0	39,1	43,1	47,2	53,9	60,7	67,4
ΔТ при номинальном расходе	К	20								
Ар при номинальном расходе	кПа	39	24	29	35	42	68	54	77	107

Гидравлическая система

Номинальный расход XXL EVO



TRIGON XXL EVO		700	800	900	1000	1100	1200	1400	1550	1700	2000
Номинальный расход	м³/час	27	32	36	41	45	49,0	56,1	63,1	70,1	84,0
ΔT при номинальном расходе	К	20									
Δp при номинальном расходе	кПа	74	40	55	67	83	92	83	128	160	216

Гидравлическая система

Подключение котла к системе

Стандартная гидравлическая схема

Гидравлическая схема с байпасом

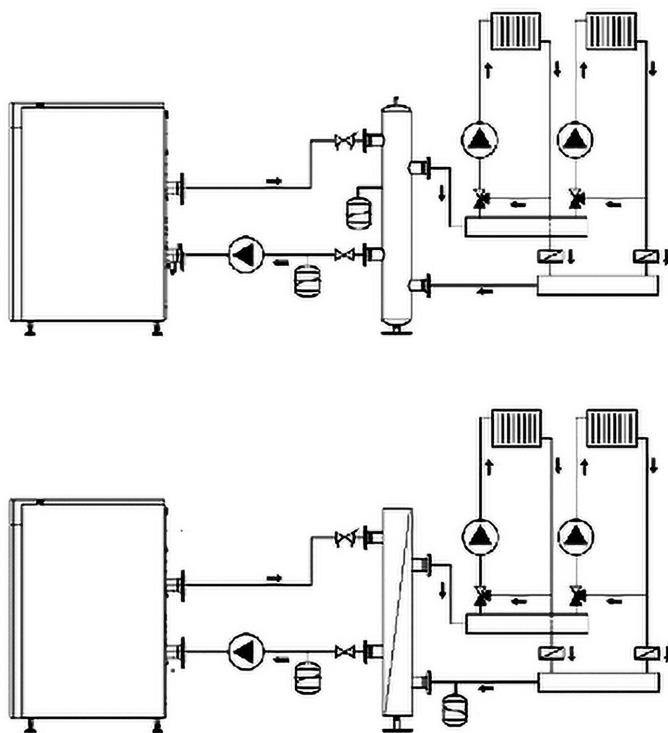
Подключение котла к системе

Гидравлическая схема должна быть реализована таким образом, чтобы гарантировать наличие, по крайней мере, минимально необходимого расхода через котел, равного 30% от ном. расхода для котлов ECO и EVO и 50 % от ном. расхода для котлов SE, независимо от расхода в контуре системы. Это можно достичь 3-мя различными способами:

- Стандартная: через гидравлический разделитель или пластинчатый теплообменник
- Байпас: с обеспечением необходимого расхода насосом байпаса
- Сплит-система: с 2-мя обратными линиями для оптимального использования конденсации (низкотемпературная и высокотемпературная обратные линии)

Пояснения к отдельным вариантам гидравлических схем, включая важные указания, даны в следующих разделах.

Стандартная гидравлическая схема



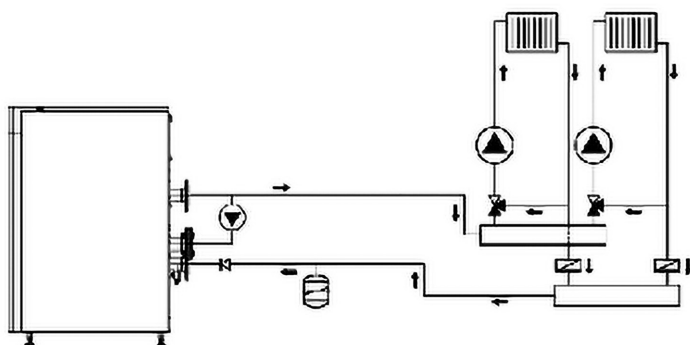
Стандартная гидравлическая схема

Данный вариант гидравлической схемы используется чаще всего и является более простым для реализации. Благодаря использованию гидравлического разделителя или пластинчатого теплообменника обеспечивается минимально необходимый расход воды через котел, не зависимо от расхода в системе отопления. В качестве опции доступен модулируемый насос. Использование насоса с плавной регулировкой числа оборотов позволяет скорректировать расход воды в первичном контуре, когда мощность котла снижается. Это гарантирует наименьшую температуру воды в обратной линии, что обеспечивает наибольшую эффективность.

Гидравлическая схема с байпасом

Если в системе отопления используется только один котел серии TRIGON XXL, то не обязательно использовать гидравлический разделитель или пластинчатый теплообменник. Для такого простого варианта гидравлической схемы поставляется комплект принадлежностей с байпасом. Байпас подключается между подающей и 2-ой обратной линией. При высоком расходе воды в контуре системы, насос байпаса работает на пониженной мощности, при снижении расхода воды в системе мощность насоса увеличивается до такого уровня, чтобы гарантировать минимально необходимый расход воды через котел.

Гидравлическая схема с байпасом



Насос байпаса не подает воду в систему отопления. Напора насоса системы отопления должно быть достаточно, чтобы перекачивать воду от котла в систему и обратно.

Управление котлом

Котловой контроллер и подключения

Система управления зданием

Сигнал на запуск котла

Регулирование температуры или мощности

Котловой контроллер и подключения

Котел TRIGON XXL стандартно оснащается котловым контроллером LMS14. Этот контроллер с одной стороны обеспечивает контроль безопасной работы горелки, а с другой стороны является регулятором температуры котла. Контроллер LMS14 оснащен следующими функциями:

- Электронный защитный ограничитель температуры
- Электронный защитный ограничитель температуры дымовых газов
- Управление котловым насосом
- Управление насосом загрузки бойлера
- Вход внешнего включения
- Вход внешней блокировки
- Выход аварийного сигнала
- 0-10 В сигнал обратной связи по мощности
- 0-10 В регулирование температуры или мощности (программируемый)
- Погодозависимое управление (при помощи датчика наружной температуры)
- Возможность для подключения внешнего газового клапана и/или приточного вентилятора. См. раздел "Аксессуары".
- MASTER / SLAVE каскадный контроллер (с дополнительным модулем).

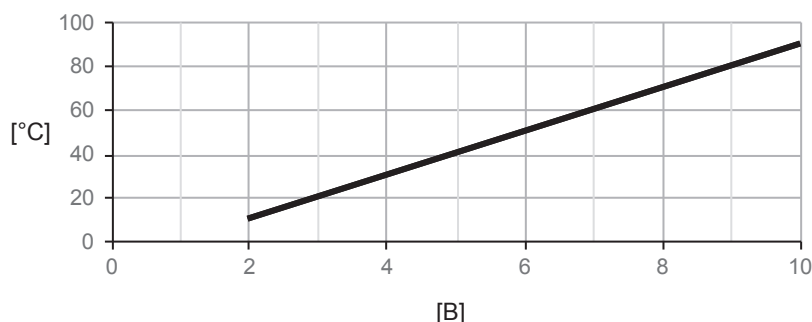
Если требуется управление системой (например контурами отопления), то котел может быть дополнительно оснащен другими контроллерами и модулями расширения. Пояснения к данным контроллерам и модулям расширения см. в следующих разделах.

Система управления зданием

Существует возможность подключения котла к системе управления зданием (для подключения к общей системе управления «умный дом»). Существуют следующие возможности подключения:

Внешний сигнал на запуск котла, клеммы 116-117 Контакты сигнала на запуск стандартно снабжены переключкой. При подключении (беспотенциального!!!) внешнего сигнала на запуск необходимо удалить переключку.

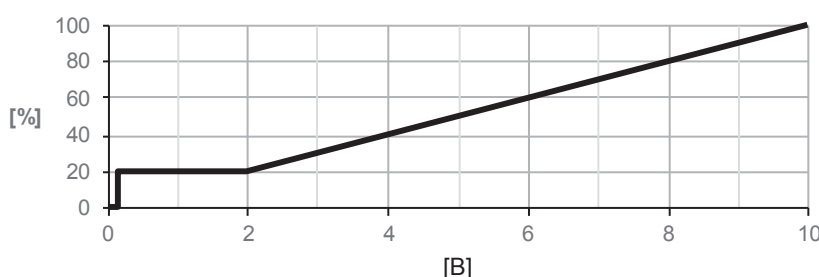
Управление 0-10 В по температуре



Регулирование температуры или мощности, клеммы 112-113 (0-10В)

Регулировка котла может выполняться по температуре или мощности. Вход свободно программируется, заводская настройка выполнена на управление по температуре согласно представленному графику.

Управление 0-10 В по мощности

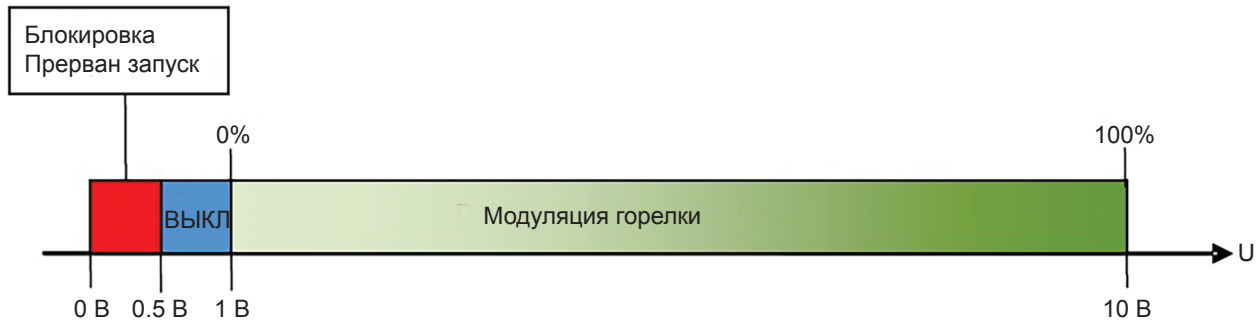


При управлении котлом по мощности настоятельно рекомендуется осуществлять управление котловым насосом через LMS 14. В любом случае должен соблюдаться минимально необходимый расход.

Внимание! Начиная со значения 0,15 В, горелка будет работать на минимальной мощности.

Управление котлом

Сигнал обратной связи по мощности Сигнал работы / Сигнал аварии



Сигнал норм. состояния/аварии, подключение:

29 (общий), 30(авария), 31 (норм. состояние) ; беспотенциальный

Сигнал работы, подключение:

32 (общий), 33 (ВКЛ), 34 (ВЫКЛ) ; беспотенциальный

Сигнал обратной связи по мощности, клеммы 120-121 (0-10 В)

При работающей горелке на эти клеммы подается сигнал обратной связи по мощности горелки.

На графике показаны значения сигнала

Управление котлом

Отопительный контур Каскадное управление

Отопительный контур

Для расширения возможностей управления контурами отопления к котлу TRIGON XXL можно подключить модуль расширения AVS75. Модуль расширения AVS75 позволяет осуществлять погодозависимое регулирование одного смесительного контура.

Для оптимизации температуры внутри помещений можно дополнительно подключить по шине для каждого отопительного контура комнатный модуль QAA75. Параметры определённого отопительного контура затем могут корректироваться на комнатном модуле.

Для управления большим количеством контуров отопления поставляются комплекты с контроллером LOGON B G2Z2 в специальном корпусе для крепления на стене. Эти комплекты модульно подключаются к котлу и позволяют управлять до 8 отопительными контурами. (2 отопительных контура на контроллер)

Для дополнительной информации по вопросам подключения датчиков, насосов и т.д., смотри раздел "Примеры установки".

Каскадное управление

Управление до 16 котлов в каскаде возможно через интегрированное в LMS 14 управление MASTER/SLAVE. Установив (дополнительно) модуль связи OCI345, котёл можно подключить к каскадной системе (см. раздел "Аксессуары" для более подробной информации).

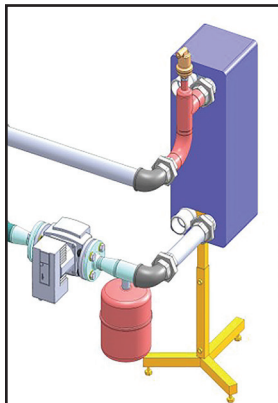
LMS 14 позволяет осуществлять интеллектуальное управление каскадом, при котором порядок работы котлов можно свободно программировать.

Для дополнительной информации по вопросам подключения датчиков, насосов и т.д., смотри раздел "Примеры установки".

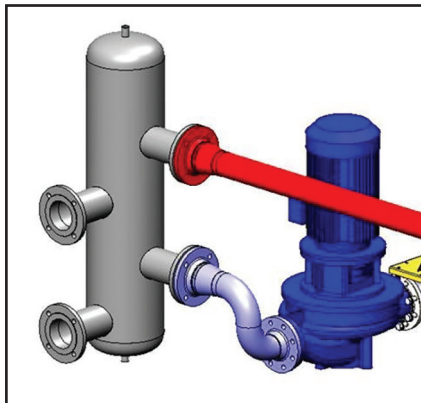
Аксессуары

Общие сведения

Общие сведения



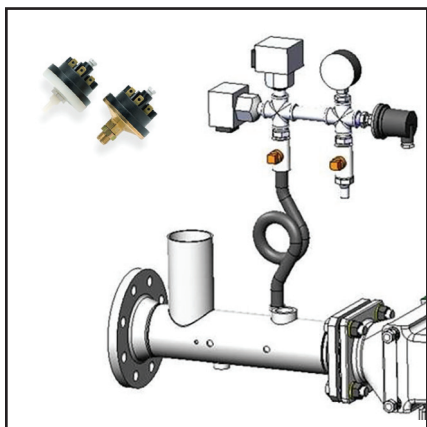
Газовый конденсационный котел поставляется с завода-изготовителя с котловым контроллером LMS14. Дополнительно котел может быть оснащен множеством аксессуаров специально разработанных для TRIGON XXL, которые просты в установке и позволяют собрать полноценное системное решение.



С помощью готовых комплектов принадлежностей для котла TRIGON XXL очень просто реализовать комплексные решения для систем отопления и горячего водоснабжения. Комбинация различных комплектов принадлежностей позволяет использовать их в различных системах. Комплекты принадлежностей поставляются предварительно смонтированными, поэтому они очень быстро и просто подключаются на месте. Комплекты вспомогательного оборудования построены по модульному типу. Перечень комплектов представлен на последующих страницах.

Аксессуары

Защитные устройства

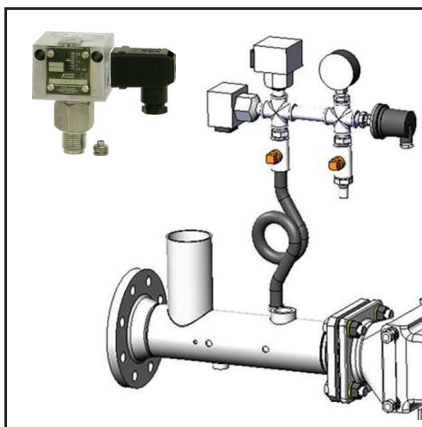


Реле мин. давления воды

Предварительно собранный комплект подключается к котлу через адаптер. Все необходимые компоненты снабжены электропроводкой и могут подключаться непосредственно к клеммам котла. Для получения более подробных сведений обратитесь к инструкциям, входящим в комплект поставки.

Настройка:

минимальная настройка - 1 бар.
заводская настройка - 1,2 бар.



Реле макс. давления воды

Предварительно собранный комплект подключается к котлу через адаптер. Все компоненты снабжены электропроводкой и могут подключаться непосредственно к клеммам котла. Для получения более подробных сведений обратитесь к инструкциям, входящим в комплект поставки.

Настройка:

в зависимости от системы.
заводская настройка 6 бар.



Реле максимального давления газа

Комплект включает реле давления газа, которое может быть смонтировано непосредственно на газовой линии в котле. На реле макс. давления газа выполнены электрические подключения, и оно может напрямую подключаться к клеммам котла. Для получения более подробных сведений обратитесь к схеме подключений, входящей в комплект поставки.



Устройство контроля герметичности газового клапана

Комплект включает устройство контроля герметичности газового клапана, которое может быть смонтировано непосредственно на газовом клапане в котле. На устройстве контроля герметичности газового клапана выполнены электрические подключения, оно может напрямую подключаться к клеммам котла. Для получения более подробных сведений обратитесь к схеме подключений, входящей в комплект поставки.



Внешний предохранительный термостат

На подающем патрубке котла предусмотрено место для подключения внешнего предохранительного термостата. Ограничительный термостат снабжен электропроводкой и может подключаться непосредственно к клеммам котла. Для получения более подробных сведений обратитесь к инструкциям, входящим в комплект поставки.

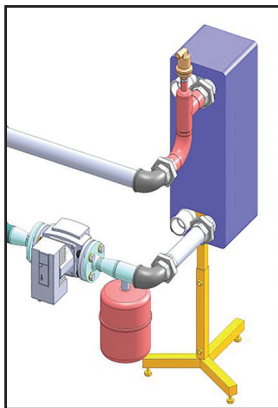
Аксессуары

Гидравлические аксессуары

Пластинчатый теплообменник + комплект подключения.

Комплект включает пластинчатый теплообменник, автоматический воздухоотводчик, расширительный бак, компоненты для подключения.

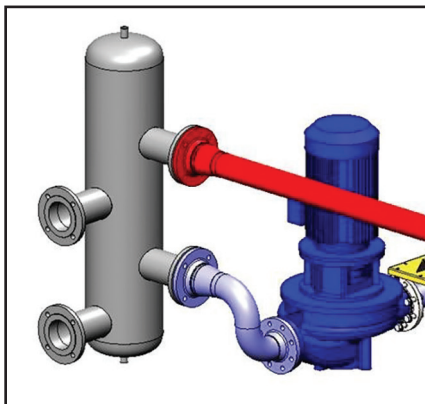
Ниже представлены данные по гидравлическому сопротивлению теплообменников.



TRIGON XXL	$\Delta T=10K$		$\Delta T=15K$		$\Delta T=20K$	
	[м³/час]	[кПа]	[м³/час]	[кПа]	[м³/час]	[кПа]
SE 650	56,0	184,0	37,3	81,8	28,0	46,0
SE 750	62,3	212,0	41,5	94,2	31,1	53,0
SE 850	72,8	144,0	48,6	64,0	36,4	36,0
SE 1000	82,5	172,0	55,0	76,4	41,2	43,0
SE 1100	92,1	200,0	61,4	88,9	46,0	50,0
SE 1200	101,6	232,0	67,7	103,1	50,8	58,0
SE 1300	111,2	364,0	74,1	161,8	55,6	91,0
SE 1500	127,1	240,0	84,7	106,7	63,5	60,0
SE 1700	143,0	520,0	95,3	231,1	71,5	130,0
SE 1900	158,9	660,0	105,9	293,3	79,4	165,0
ECO 650	52,9	148,0	35,3	65,8	26,5	37,0
ECO 750	61,9	100,0	41,3	44,4	31,0	25,0
ECO 850	70,1	120,0	46,7	53,3	35,1	30,0
ECO 950	78,3	140,0	52,2	62,2	39,2	35,0
ECO 1050	86,4	160,0	57,6	71,1	43,2	40,0
ECO 1150	94,5	240,0	63,0	106,7	47,3	60,0
ECO 1300	108,1	288,0	72,0	128,0	54,0	72,0
ECO 1450	121,5	372,0	81,0	165,3	60,8	93,0
ECO 1600	135,0	456,0	90,0	202,7	67,5	114,0
EVO 700	55,0	296,0	36,7	131,6	27,5	74,0
EVO 800	64,4	160,0	42,9	71,1	32,2	40,0
EVO 900	72,9	180,0	48,6	80,0	36,4	45,0
EVO 1000	81,4	268,0	54,3	119,1	40,7	67,0
EVO 1100	89,8	312,0	59,9	138,7	44,9	78,0
EVO 1200	98,3	328,0	65,5	145,8	49,1	82,0
EVO 1400	112,3	384,0	74,9	170,7	56,2	96,0
EVO 1550	126,3	544,0	84,2	241,8	63,2	136,0
EVO 1700	140,4	648,0	93,6	288,0	70,2	162,0
EVO 2000	168,2	864,0	112,1	384,0	84,1	216,0

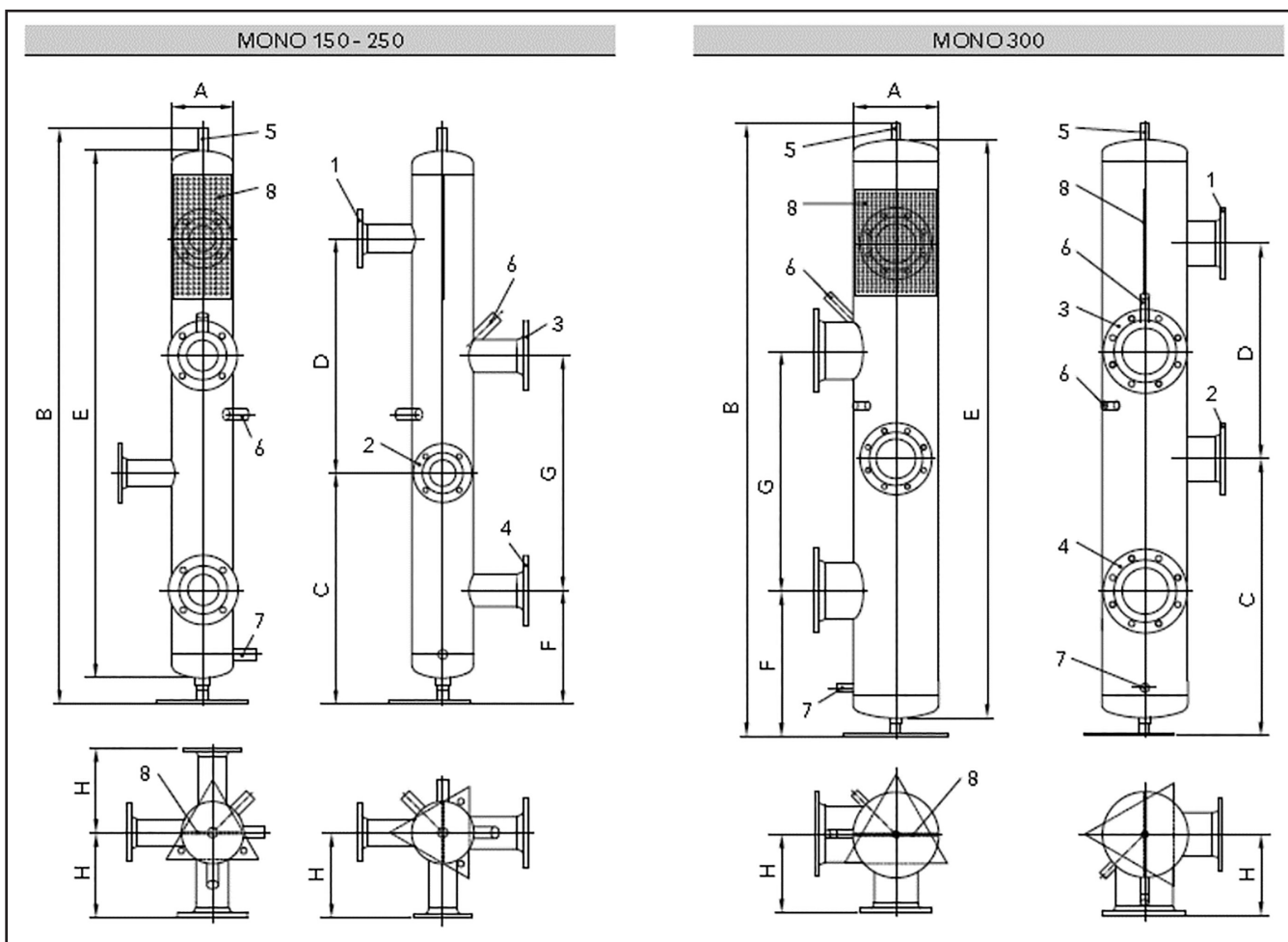
Аксессуары

Гидравлические аксессуары



Гидравлический разделитель Стандартный гидравлический разделитель
Комплект включает гидравлический разделитель с одним подключением для котлов.

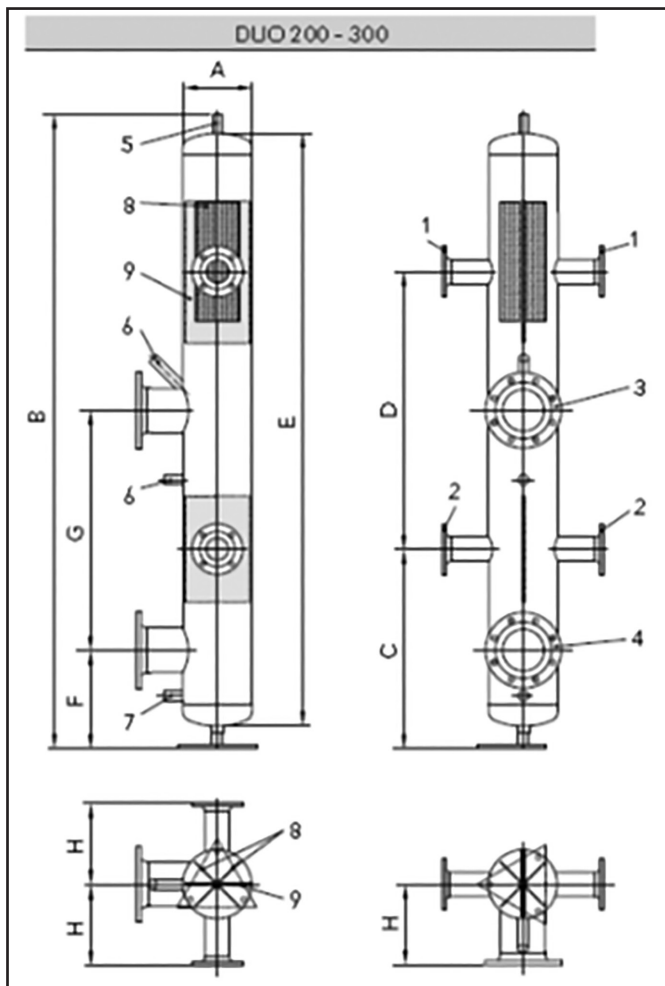
Гидравлический разделитель DUO
Комплект включает гидравлический разделитель с двумя подключениями для котлов.



	DN	150	150	200	200	250	300	200
A Диаметр	DN	150	150	200	200	250	300	200
B Общая высота	[мм]	1570	1570	1570	1570	2190	2340	2010
C Высота до обратной линии котла	[мм]	630	630	630	630	1065	1065	630
D Расстояние между подающей и обратной линией котла	[мм]	640	640	640	640	710	810	880
E Высота корпуса	[мм]	1440	1440	1453	1452	2060	2210	1880
F Высота до обратной линии системы	[мм]	310	310	310	310	568	560	310
G Расстояние между подающей и обратной линией системы	[мм]	640	640	640	640	842	910	760
H Расстояние между центром и фланцем	[мм]	234	234	260	260	287	312	260

Аксессуары

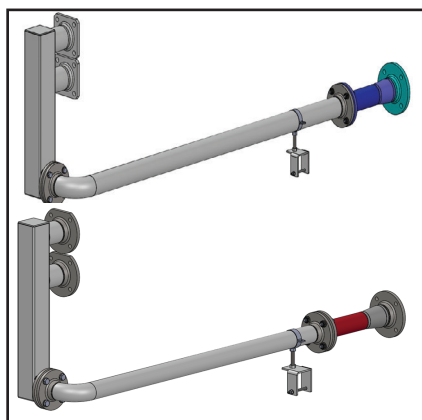
Гидравлические аксессуары



А Диаметр	DN	250	250	300	300
В Общая высота	[мм]	2400	2400	2400	2400
С Высота до обратной линии котла	[мм]	630	630	630	1065
Д Расстояние между подающей и обратной линией котла	[мм]	1080	1080	1080	994
Е Высота корпуса	[мм]	2270	2270	2270	2270
Ф Высота до обратной линии системы	[мм]	310	310	310	568
Г Расстояние между подающей и обратной линией системы	[мм]	850	850	850	994
Н Расстояние между центром и фланцем	[мм]	287	287	312	312

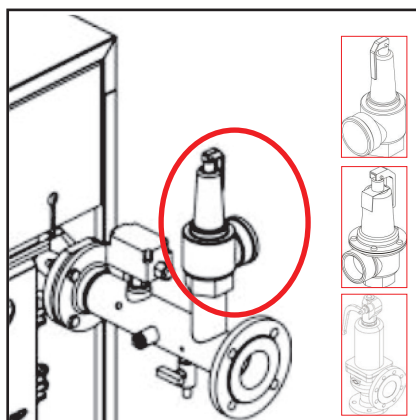
Аксессуары

Гидравлические аксессуары



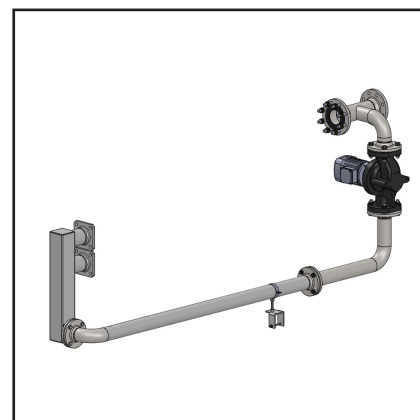
Вторая обратная линия

В состав комплекта входит труба, которая может использоваться для подключения второй обратной линии (высокотемпературного контура) котла.



Предохранительный клапан (3 или 6 бар)

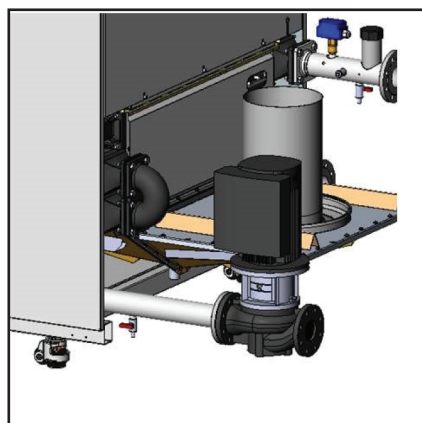
В состав комплекта входит предохранительный клапан (3 или 6 бар) и адаптер для подключения.



Насос байпаса

В состав комплекта входит насос байпаса и детали для подключения. Насос подключается между подающей и второй обратной линией котла.

На насосе выполнены электрические подключения, он может подключаться непосредственно к клеммам котла. Для получения более подробных сведений обратитесь к инструкциям, входящим в комплект поставки.



Насос с регулируемой скоростью

В состав комплекта входит модулируемый насос с деталями для подключения.

Тип котла	Входной диаметр	Выходной диаметр
Предохранительный клапан 3 бар TR-XXL 650-800	G 1 1/4" F	G 1 1/2" F
Предохранительный клапан 3 бар, TR-XXL 850-1100	G 1 1/2" F	G 2" F
Предохранительный клапан 3 бар, TR-XXL 1150-1900	G 2" F	G 2 1/2" F
Предохранительный клапан 6 бар, TR-XXL 650-800	G 1 1/4" F	G 1 1/4" F
Предохранительный клапан 6 бар, TR-XXL 850-1100	G 1 1/2" F	G 1 1/2" F
Предохранительный клапан 6 бар, TR-XXL 1200-1900	G 2" F	G 2" F

На насосе выполнены электрические подключения, он может подключаться непосредственно к клеммам котла. Для получения более подробных сведений обратитесь к инструкциям, входящим в комплект поставки. Рабочие кривые насоса представлены на страницах 45-51.

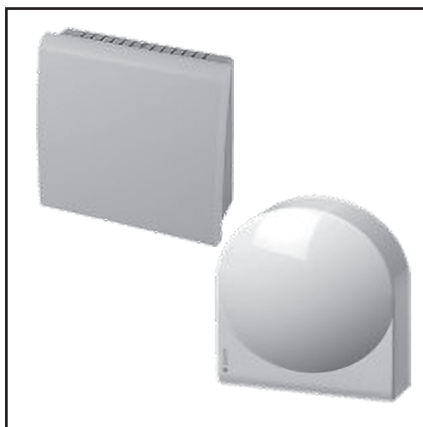
Аксессуары

Устройства управления



Приемник AVS71

В состав комплекта входит приемник AVS71. Когда он подключен к котлу, имеется возможность обмена данными между беспроводными модулями QAA78, находящимися в помещении, и/или беспроводными датчиками наружной температуры (QAC34 + AVS13).



Беспроводной датчик QAC34 и передатчик AVS13

В состав комплекта входят: наружный датчик QAC34 и беспроводной передатчик AVS13. Для обеспечения беспроводной связи между наружным датчиком и котлом данный комплект должен использоваться совместно с приемником AVS71.



Комнатный модуль QAA75

В состав комплекта входит комнатный модуль QAA75, который обменивается данными с котлом посредством ШИНЫ.

Модуль QAA75 может подключаться для каждого контура отопления.

Комнатный беспроводной модуль QAA78

В состав комплекта входит комнатный беспроводной модуль QAA78, который обменивается данными с котлом посредством беспроводного соединения. Модуль QAA78 может подключаться для каждого контура отопления.

Внимание: Положение для монтажа следует выбирать таким образом, чтобы гарантировать бесперебойную передачу данных. Следует учитывать приведенную ниже информацию:

- Поблизости не должно быть электрической проводки, источников мощных магнитных полей либо таких устройств, как ПК, телевизоры, микроволновые печи и пр.
- Поблизости не должно быть металлических конструкций или строительных материалов, содержащих металлическую сетку, таких как защитные стекла или железобетон.
- Расстояние до приемника не должно превышать 30 м или 2 этажа.



Комплект MASTER для каскадных систем

В состав комплекта входят модуль обмена данными OSI345, погружной датчик температуры с гильзой (для гидравлического разделителя), накладной датчик температуры.

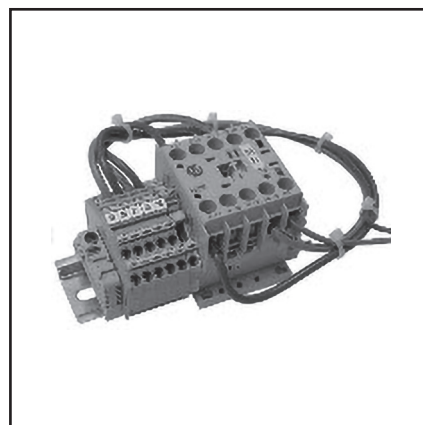
Комплект SLAVE для каскадных систем

В состав комплекта входит модуль обмена данными OSI345, предназначенный для подключения ведомых котлов.



Модуль расширения AVS75

В состав комплекта входит модуль расширения AVS75, в том числе кабель передачи данных, подключаемый к котловому контроллеру LMS14. К одному котлу может подключаться не более 3 модулей AVS75 (максимум 2 модуля для управления смесительными контурами).



Реле для приточного вентилятора и внешнего газового клапана

В состав комплекта входит клеммный блок с проводами.

При использовании данного аксессуара совместно с выводом сигнала «Норм. состояние/авария» необходим дополнительный модуль расширения AVS75.

Аксессуары

Устройства управления



Датчик гидравлического разделителя/горячей воды QAZ36

В состав комплекта входит погружной датчик QAZ36 с кабелем длиной 6 м и гильзой 1/2".



Датчик смесительного контура QAD36

В состав комплекта входит накладной датчик QAD36 с кабелем длиной 4 м.



Датчик наружной температуры QAC34

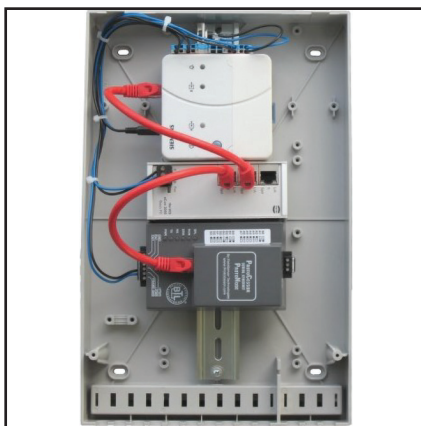
В состав комплекта входит датчик наружной температуры QAC34.



LOGON B в блоке для настенной установки

Для обеспечения возможности управления отоплением в 2-х дополнительных смесительных контурах можно подключить контроллер LOGON B в блоке для настенной установки. Контроллер LOGON B позволяет управлять отоплением 2 смесительных контуров и работой насоса бойлера ГВС.

В состав комплекта входит контроллер LOGON B в блоке для настенной установки, снабженный кабелями.



Шлюз COM GATEWAY

Интерфейс для подключения котла к системе управления зданием.

Имеется 4 комплекта:

- для подключения 1 котла через KNX BACnet Modbus;
- для подключения до 4 котлов через KNX BACnet Modbus;
- для подключения 1 котла через LON;
- для подключения до 4 котлов через LON.



Веб-сервер OZW672

Устройство позволяет осуществлять полноценную диспетчеризацию котла и системы.

Аксессуары

Прочее



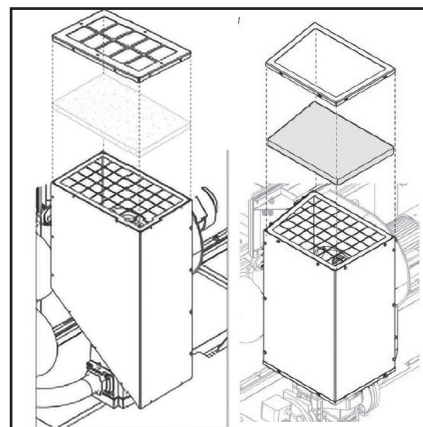
Газовый фильтр

В состав комплекта входит газовый фильтр, который может быть смонтирован непосредственно на входе газового патрубка котла.



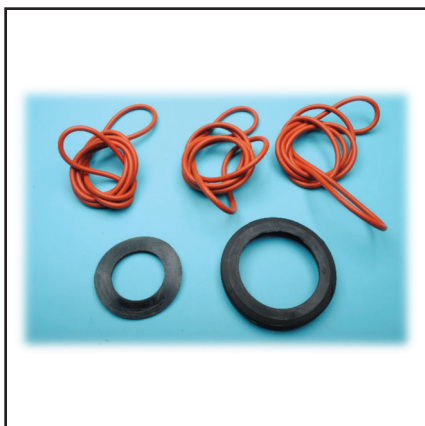
Регулятор давления газа 100 мбар + комплект для подключения

В состав комплекта входит регулятор давления газа, который может быть смонтирован непосредственно на входе газового патрубка котла.



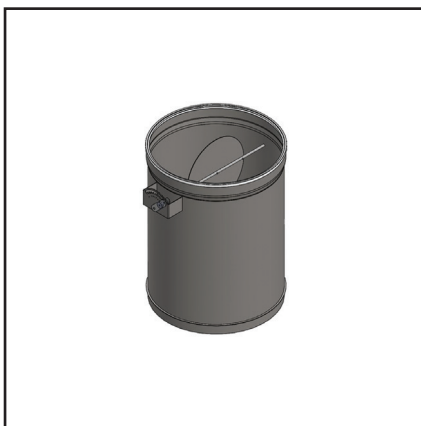
Воздушный фильтр

В состав комплекта входит воздушный фильтр, который может быть смонтирован непосредственно на соединении забора воздуха котла.

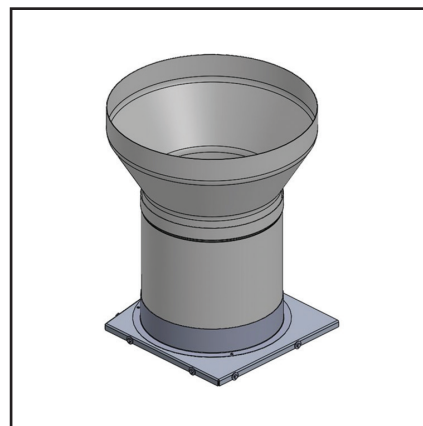


Комплект для повторной сборки

В состав комплекта входят прокладки, которые подлежат замене в ходе разборки котла и его повторной сборки.



Дроссель дымохода



Адаптер для внешнего забора воздуха

Аксессуары

Стандартный насос

Стандартный насос

Модель котла	Соединение	Ном. расход воды через котел Q _{ном.}	Сопротивление котла	Модель насоса
		м ³ /час	кПа	
SE-650	DN65 PN16	28,0	38,0	TP65/120
SE-750		31,1	43,0	TP80/120
SE-850	DN80 PN16	36,4	34,0	TP80/120
SE-1000		41,2	40,0	TP80/120
SE-1100		46,0	51,0	TP80/120
SE-1200		50,8	62,0	TP80-170/4
SE-1300		55,6	92,0	TP80-170/4
SE-1500		63,5	80,0	TP80-170/4
SE-1700		71,5	108,0	TP80-270/4
SE-1900		79,4	197,0	TP80-270/4
ECO-650		DN65 PN16	26,5	39,0
ECO-750	DN80 PN16	31,0	24,0	TP80/120
ECO-850		35,1	29,0	TP80/120
ECO-950		39,2	35,0	TP80/120
ECO-1050		43,2	42,0	TP80/120
ECO-1150		47,3	68,0	TP80-170/4
ECO-1300		54,0	54,0	TP80-170/4
ECO-1450		60,8	77,0	TP80-170/4
ECO-1600		67,5	107,0	TP80-170/4
EVO-700		DN65 PN16	27,5	74,0
EVO-800	DN80 PN16	32,2	40,0	TP80/120
EVO-900		36,4	55,0	TP80/120
EVO-1000		40,7	67,0	TP80/120
EVO-1100		44,9	83,0	TP80-170/4
EVO-1200		49,1	92,0	TP80-170/4
EVO-1400		56,2	83,0	TP80-170/4
EVO-1550		63,2	128,0	TP80-270/4
EVO-1700		70,2	160,0	TP80-270/4
EVO-2000		84,1	216,0	TP80-340/4

Аксессуары

Насос с регулируемой скоростью Насос байпаса

Насос с регулируемой скоростью

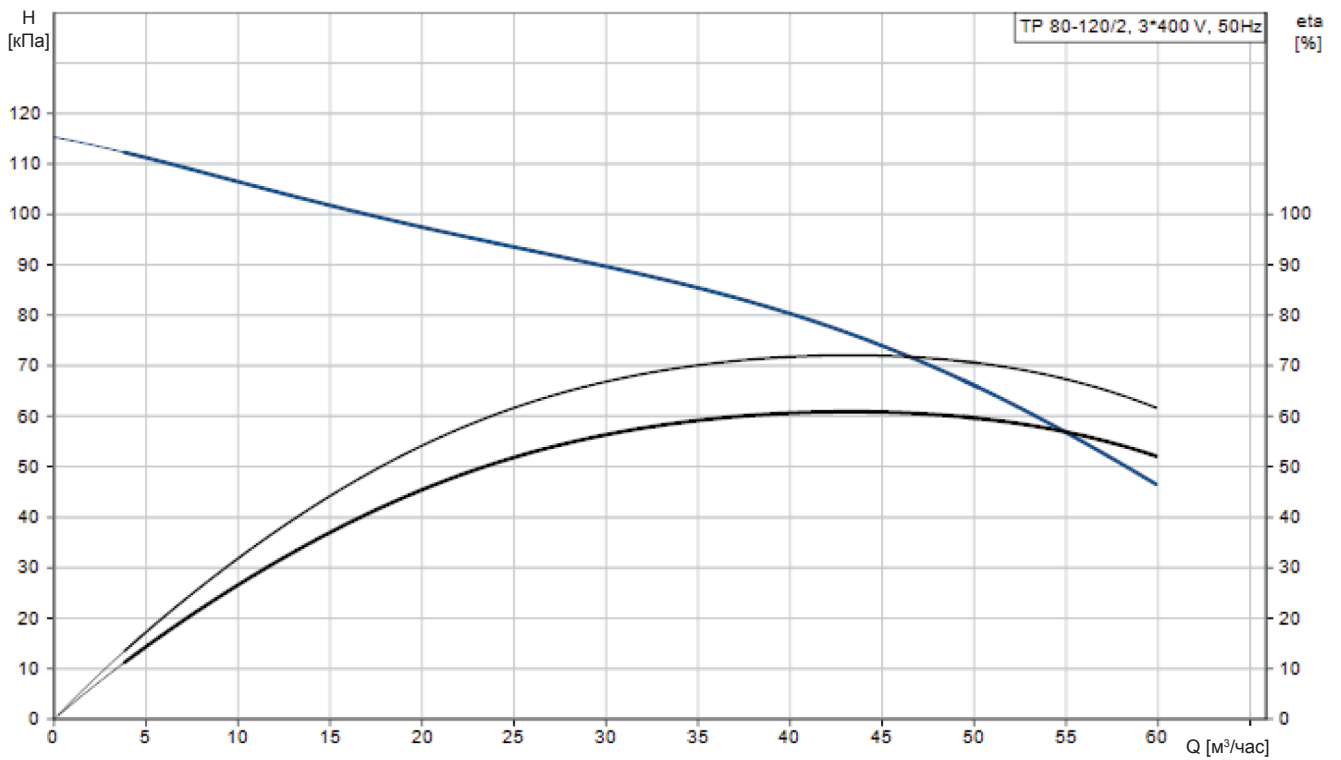
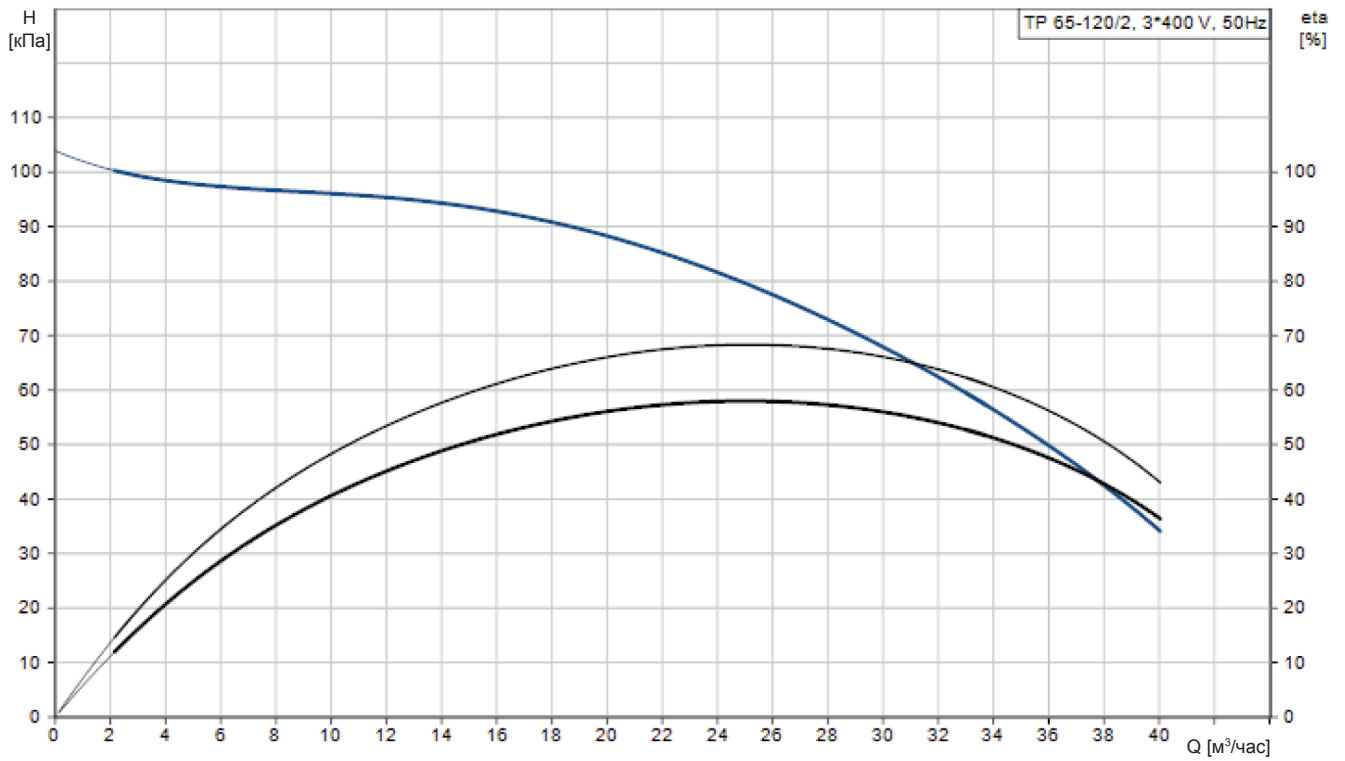
Модель котла	Соединение	Ном. расход воды через котел $Q_{ном}$	Сопротивление котла	Модель насоса
		м ³ /час	кПа	
ECO-650	DN65 PN16	26,5	39,0	MAGNA3 65-120 F
ECO-750	DN80 PN16	31,0	24,0	MAGNA3 80-120 F
ECO-850		35,1	29,0	MAGNA3 80-120 F
ECO-950		39,2	35,0	MAGNA3 80-120 F
ECO-1050		43,2	42,0	MAGNA3 80-120 F
ECO-1150		47,3	68,0	TPE2 80-180
ECO-1300		54,0	54,0	TPE2 80-180
ECO-1450		60,8	77,0	TPE 80-170/4
ECO-1600		67,5	107,0	TPE 80-170/4
EVO-700		DN65 PN16	27,5	74,0
EVO-800	DN80 PN16	32,2	40,0	MAGNA3 80-120 F
EVO-900		36,4	55,0	MAGNA3 80-120 F
EVO-1000		40,7	67,0	MAGNA3 80-120 F
EVO-1100		44,9	83,0	TPE2 80-180
EVO-1200		49,1	92,0	TPE2 80-180
EVO-1400		56,2	83,0	TPE 80-170/4
EVO-1550		63,2	128,0	TPE 80-240/2
EVO-1700		70,2	160,0	TPE 80-240/2
EVO-2000		84,1	216,0	TPE 80-330/2

Насос байпаса

Модель котла	Соединение	Ном. расход воды через котел $Q_{ном}$	Сопротивление котла	Модель насоса
		м ³ /час	кПа	
EVO-700	DN65 PN16	27,5	74,0	TP40-30/4
EVO-800	DN80 PN16	32,2	40,0	TP50-30/4
EVO-900		36,4	55,0	TP65-30/4
EVO-1000		40,7	67,0	TP65-30/4
EVO-1100		44,9	83,0	TP65-30/4

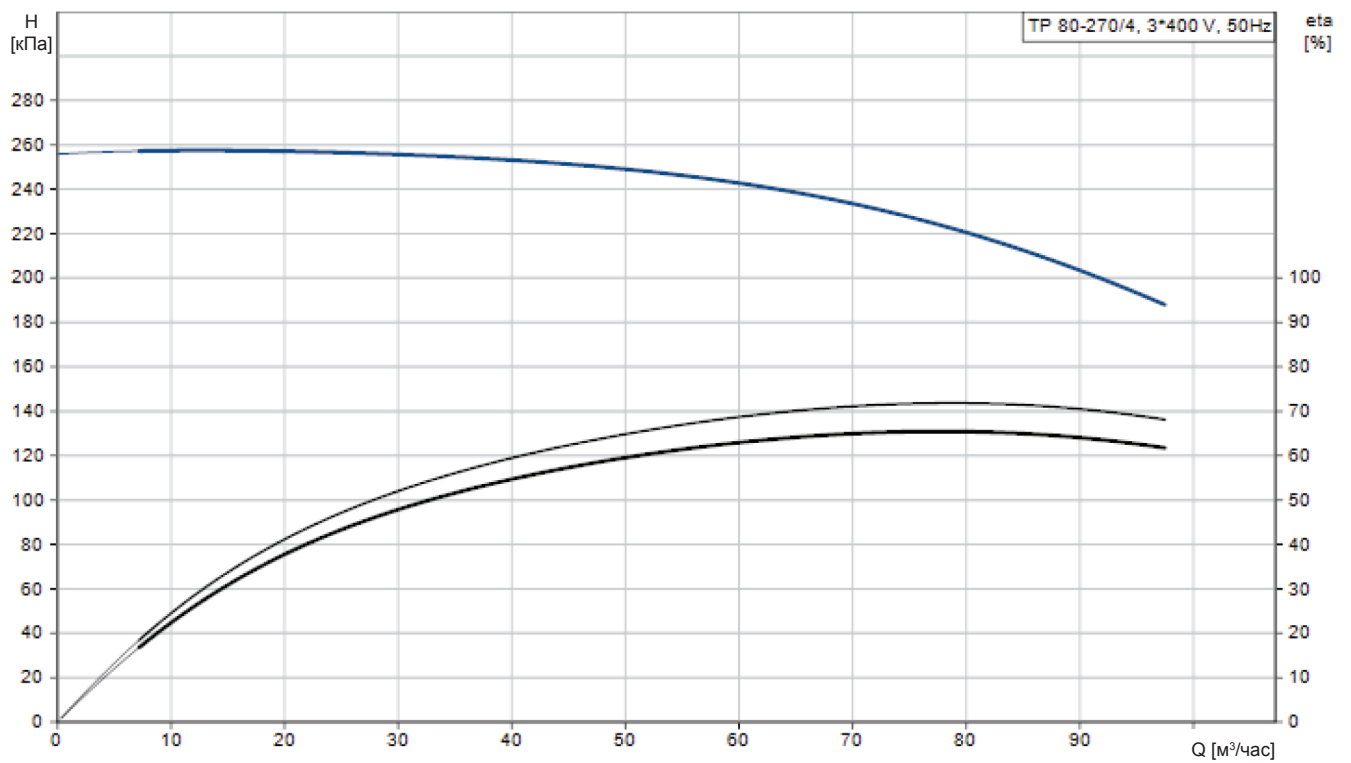
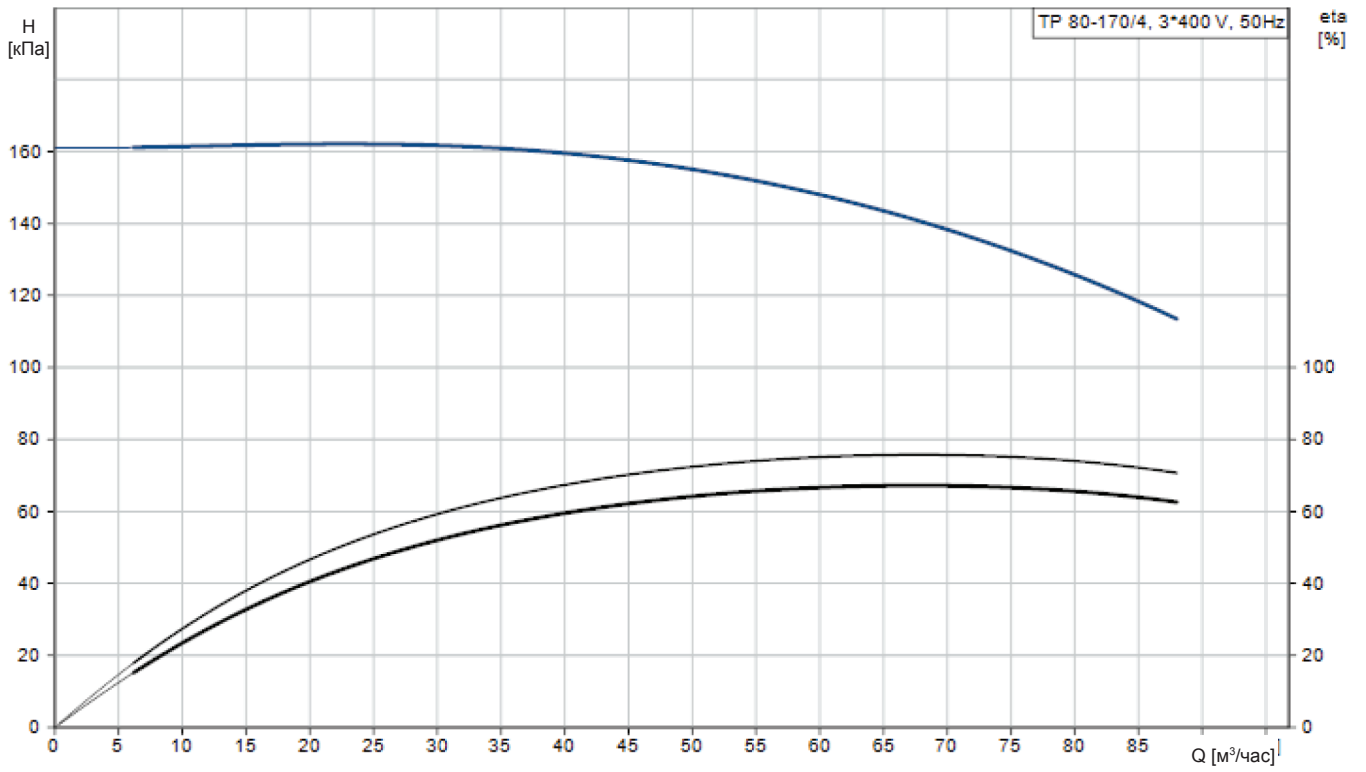
Аксессуары

Характеристики насосов: стандартный насос



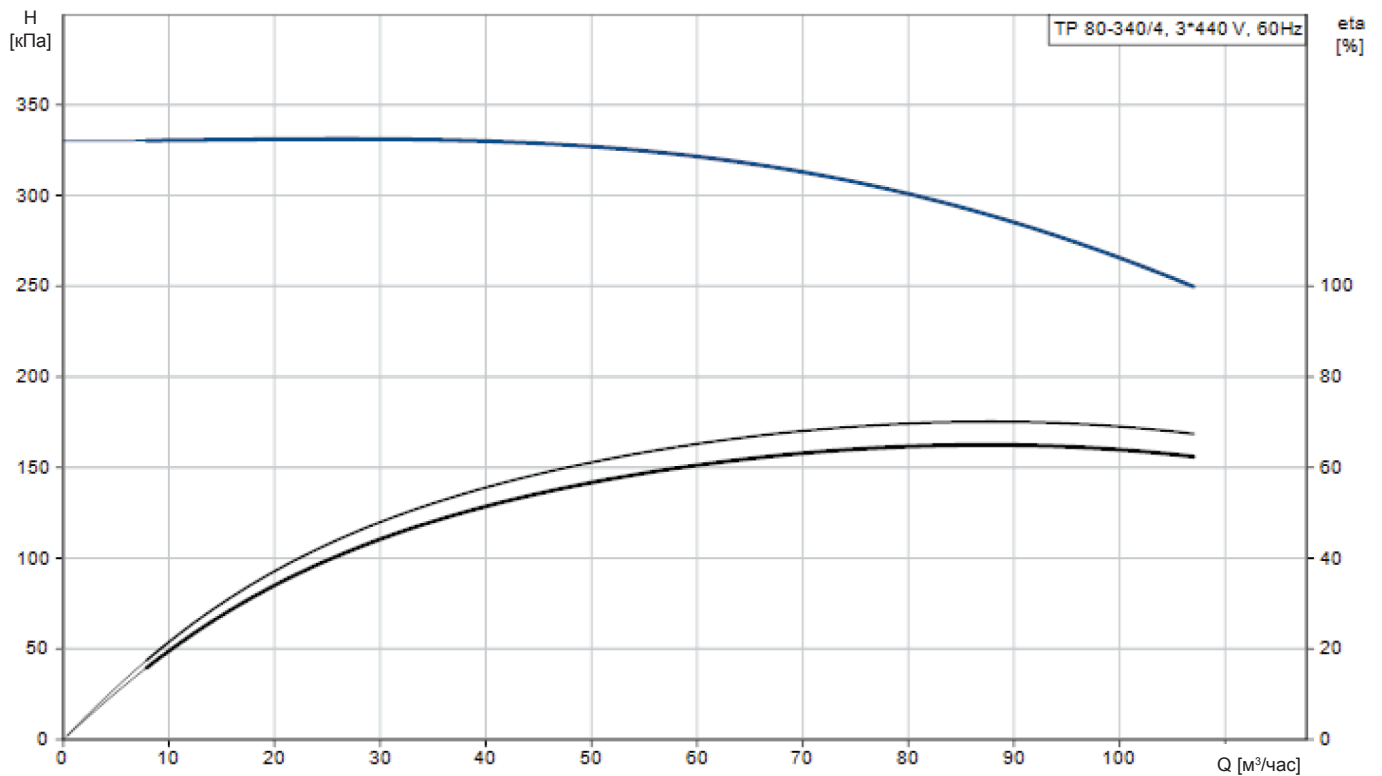
Аксессуары

Характеристики насосов: стандартный насос

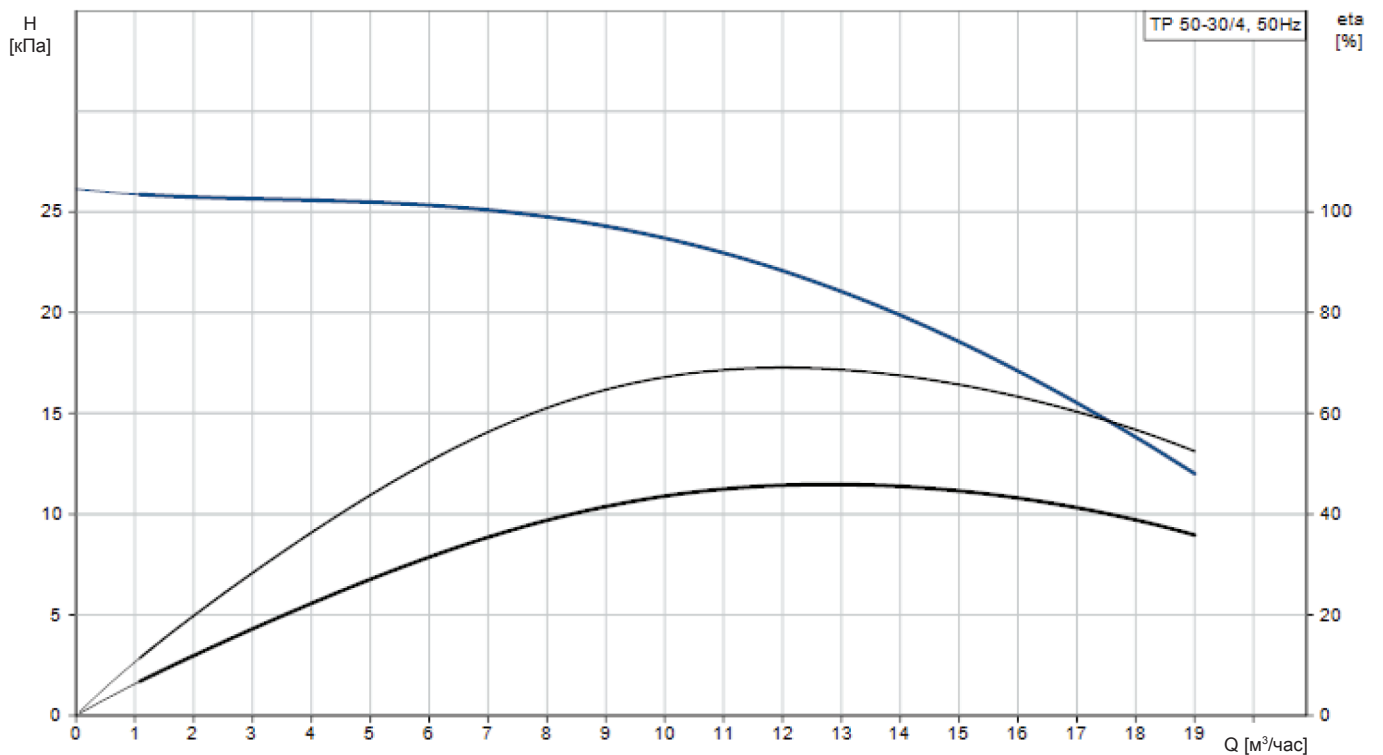


Аксессуары

Характеристики насосов: стандартный насос Характеристики насосов: насос байпаса



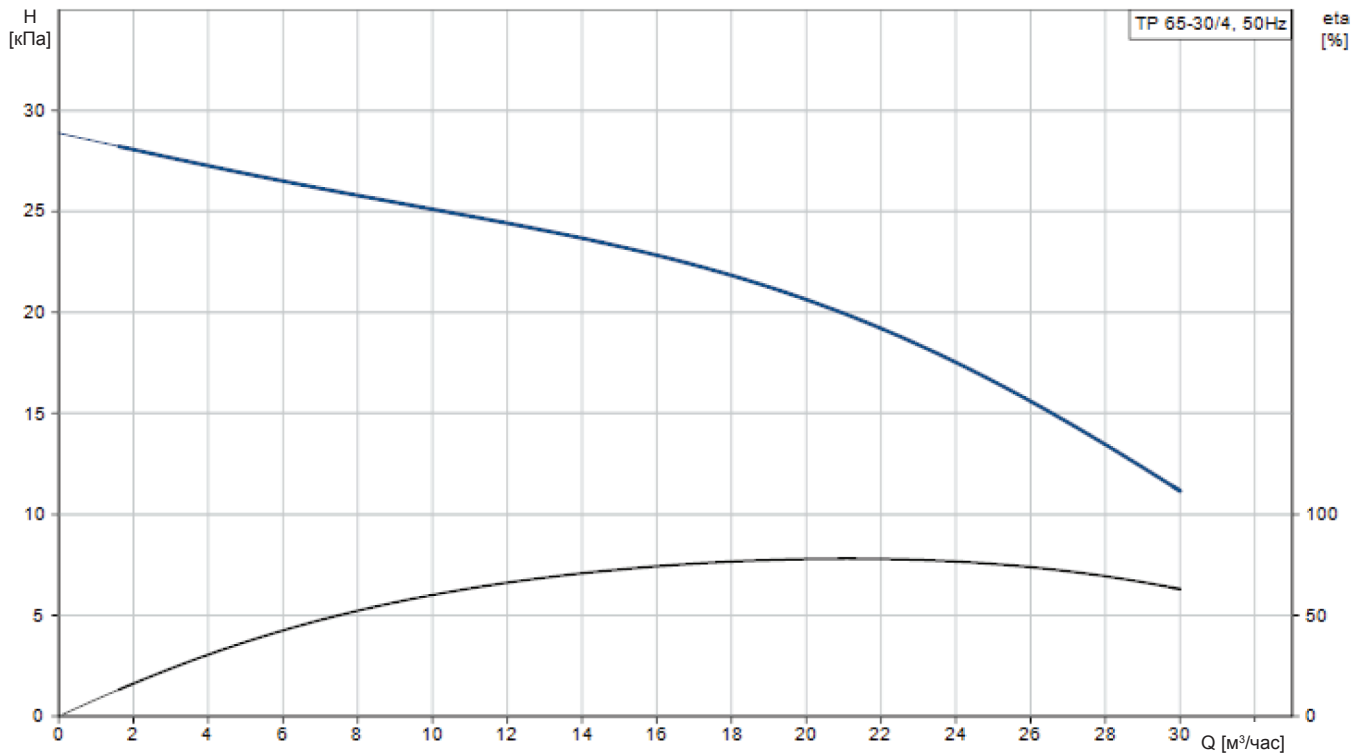
Характеристики насосов: насос байпаса



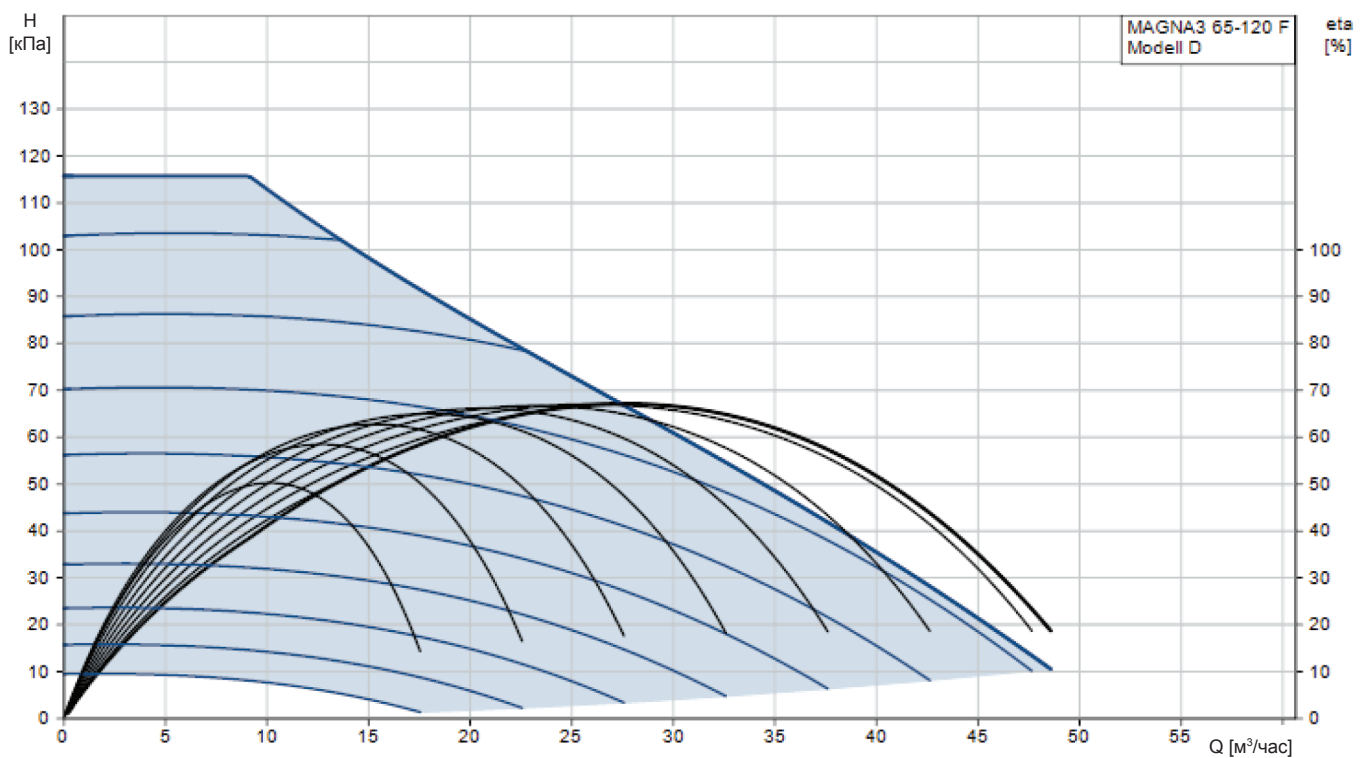
Аксессуары

Характеристики насосов: насос байпаса

Характеристики насосов: насос с регулируемой скоростью

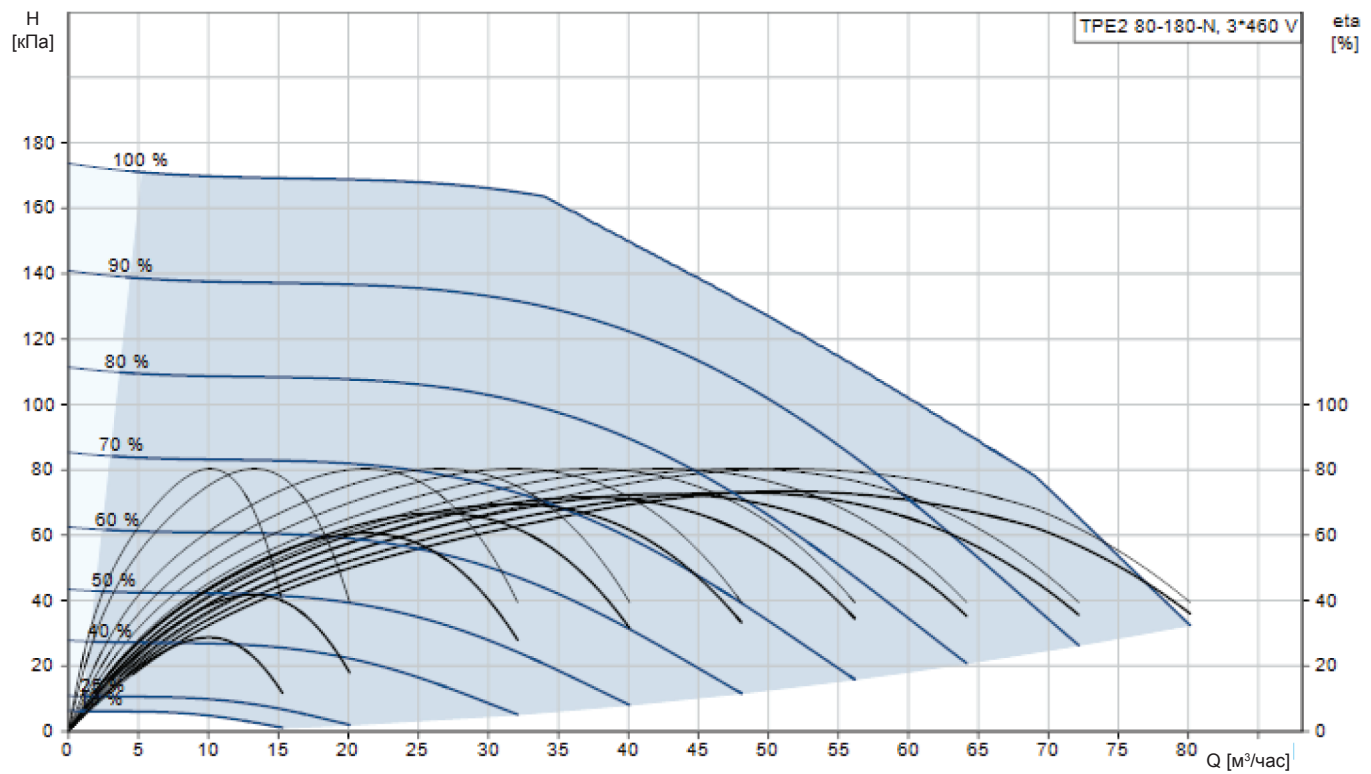
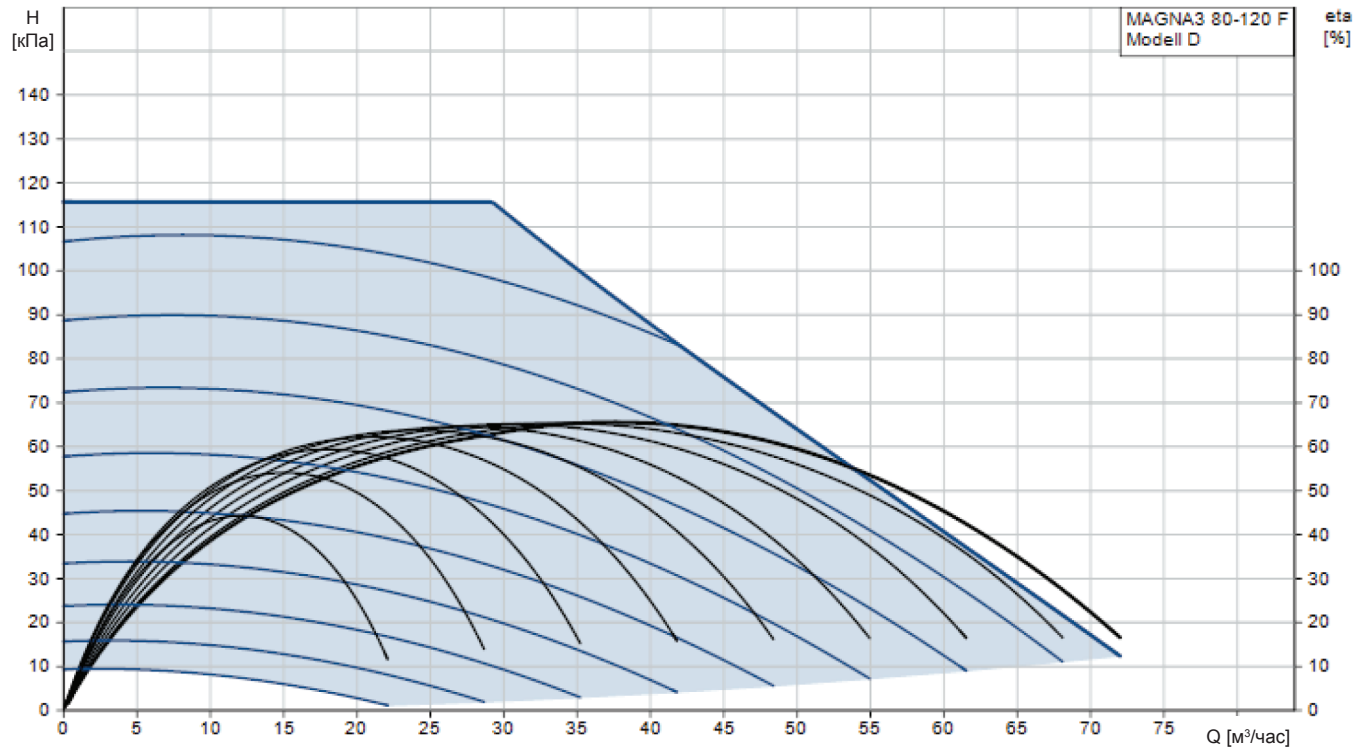


Характеристики насосов: насос с регулируемой скоростью



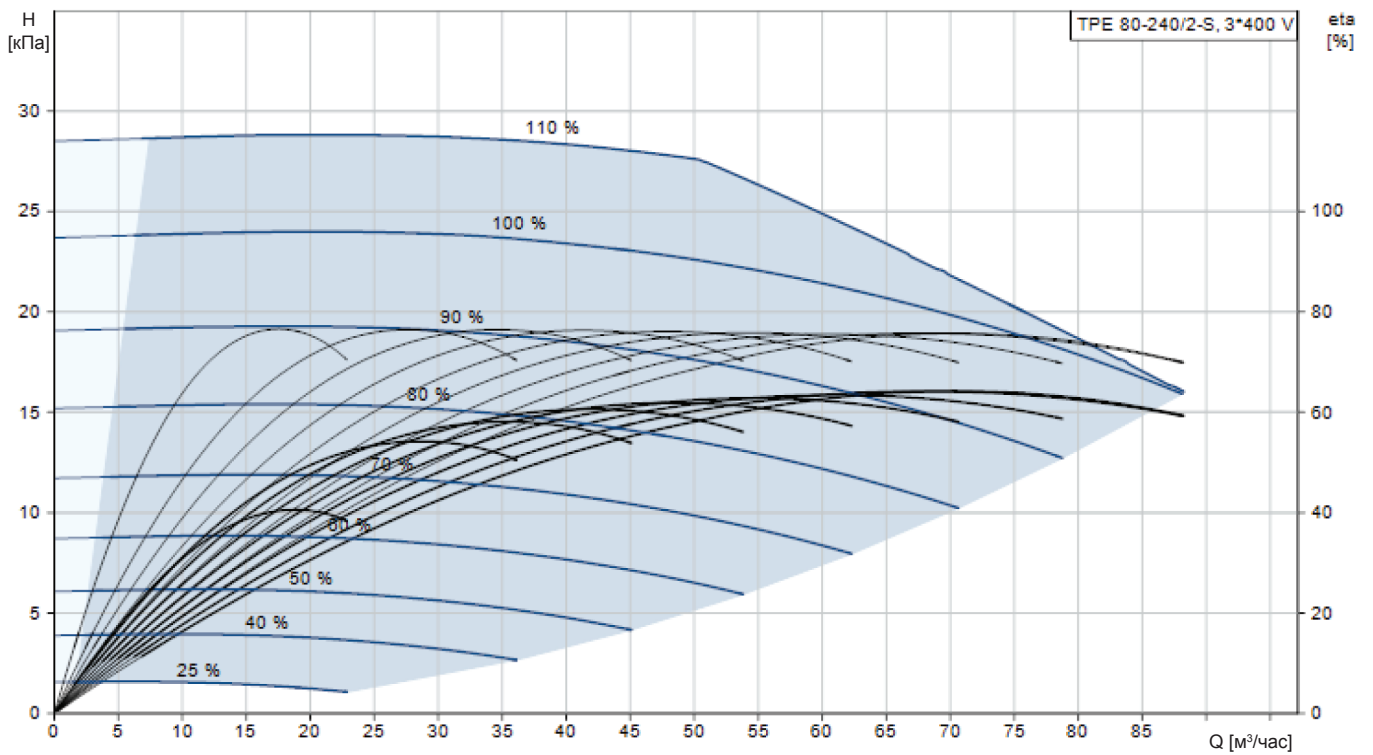
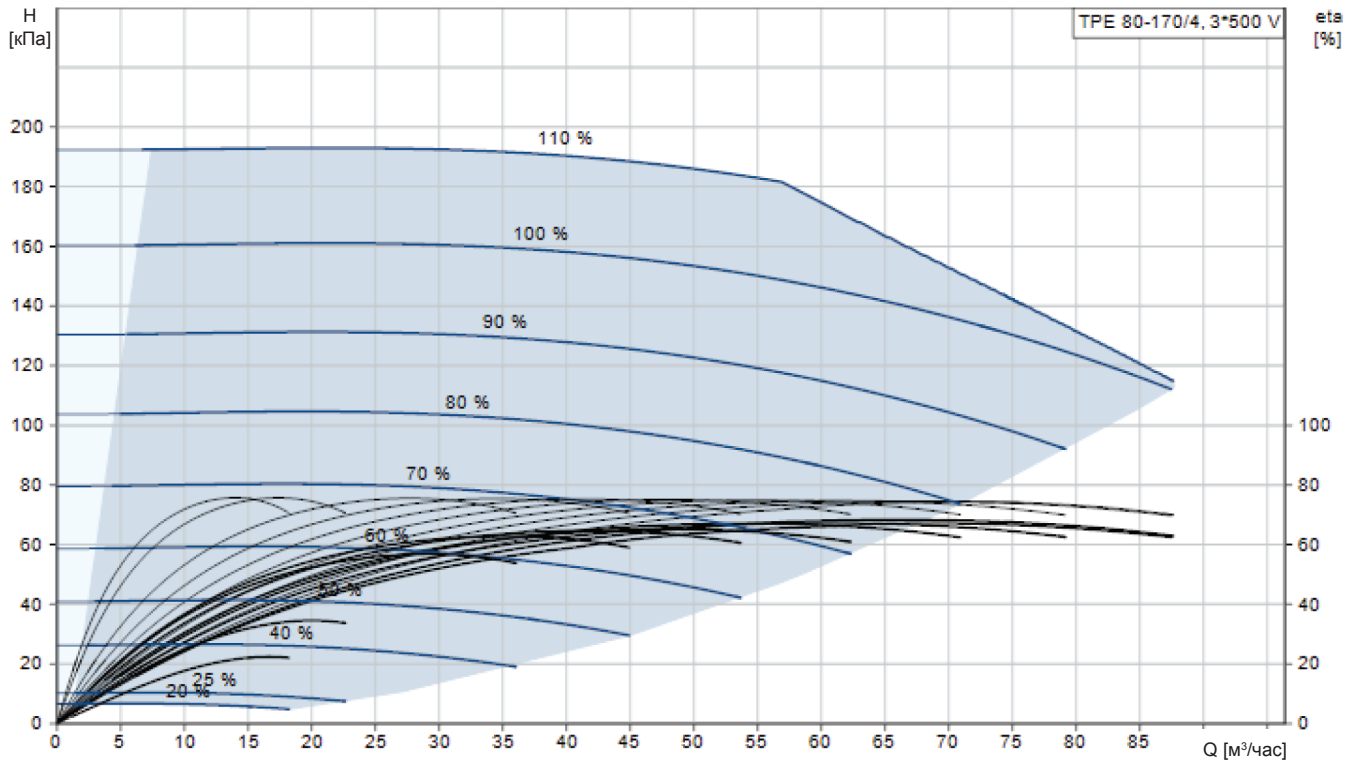
Аксессуары

Характеристики насосов: насос с регулируемой скоростью



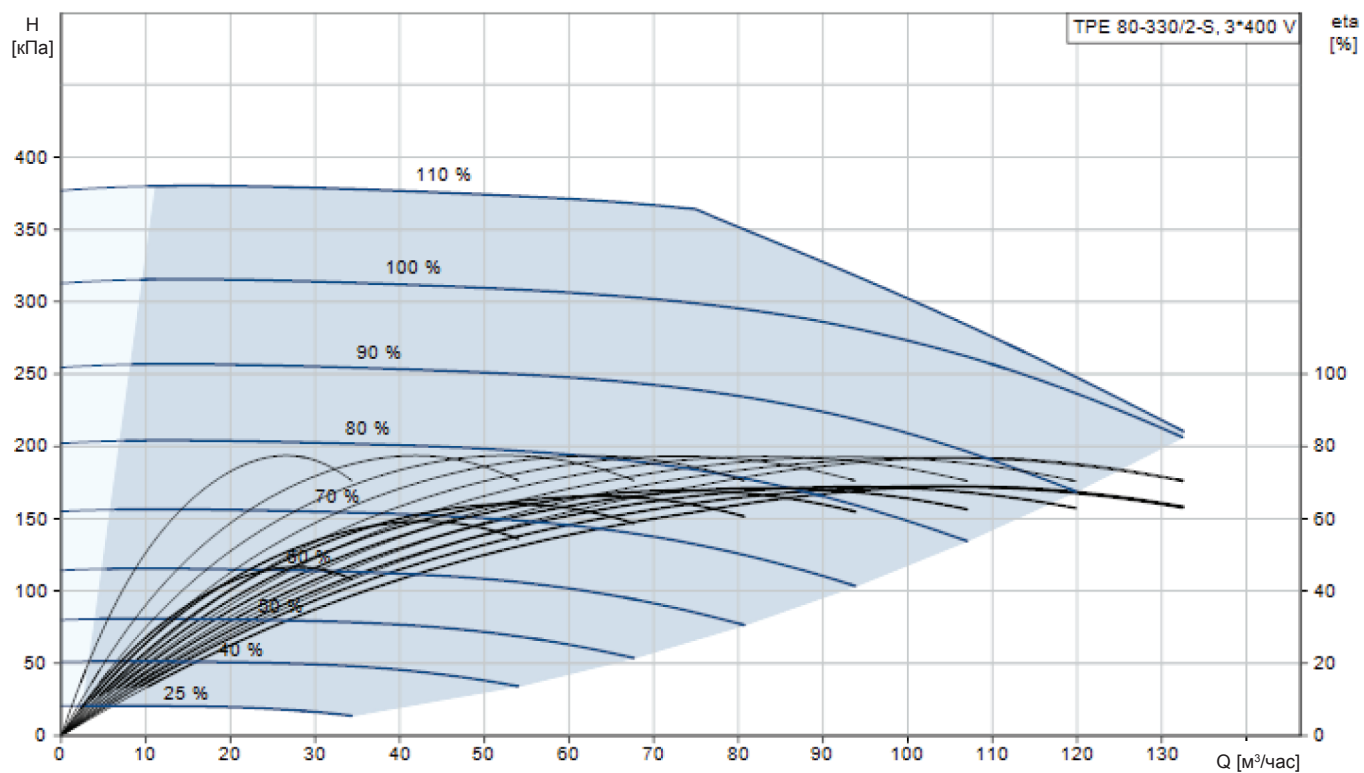
Аксессуары

Характеристики насосов: насос с регулируемой скоростью



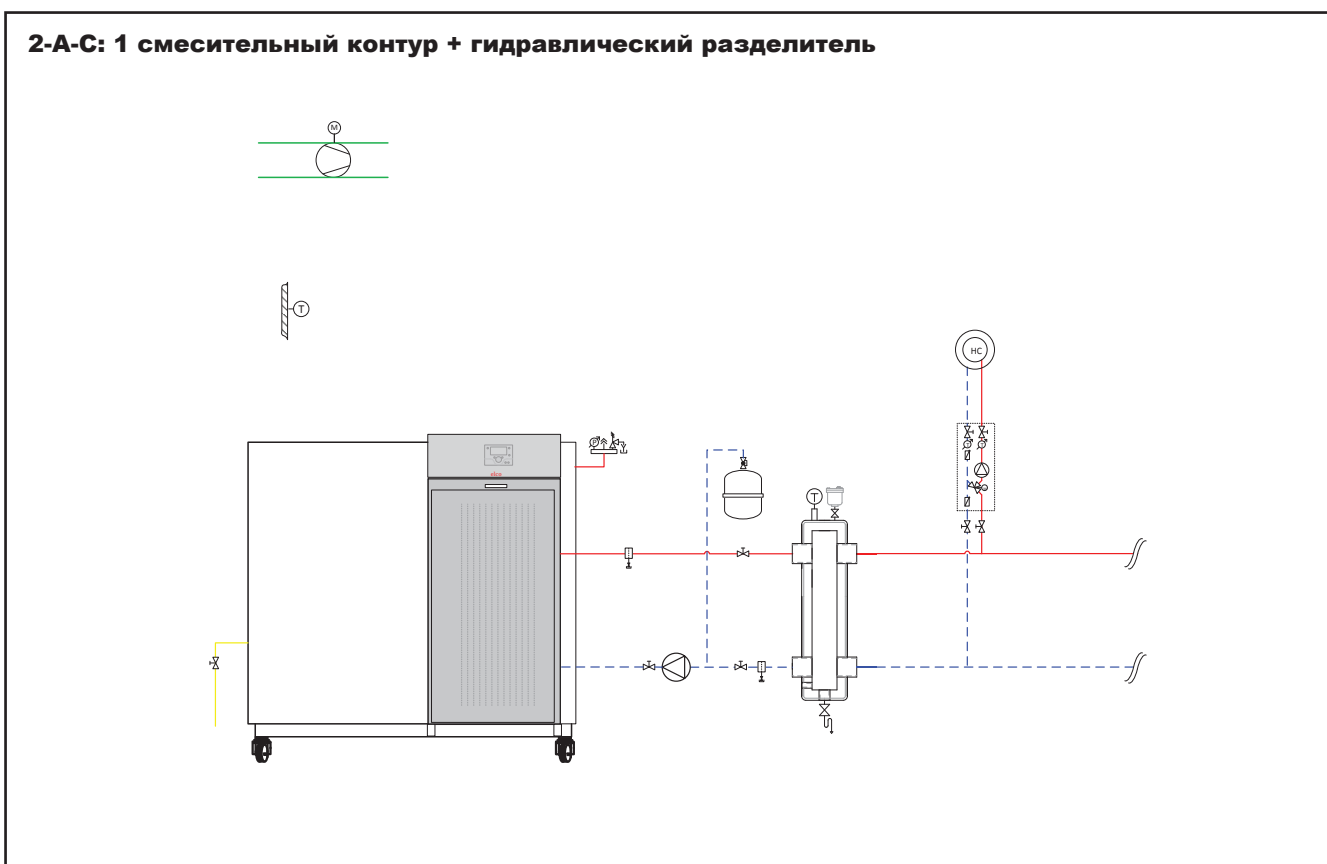
Аксессуары

Характеристики насосов: насос с регулируемой скоростью



Примеры гидравлических схем

2-А-С: 1 смесительный контур + гидравлический разделитель



Описание

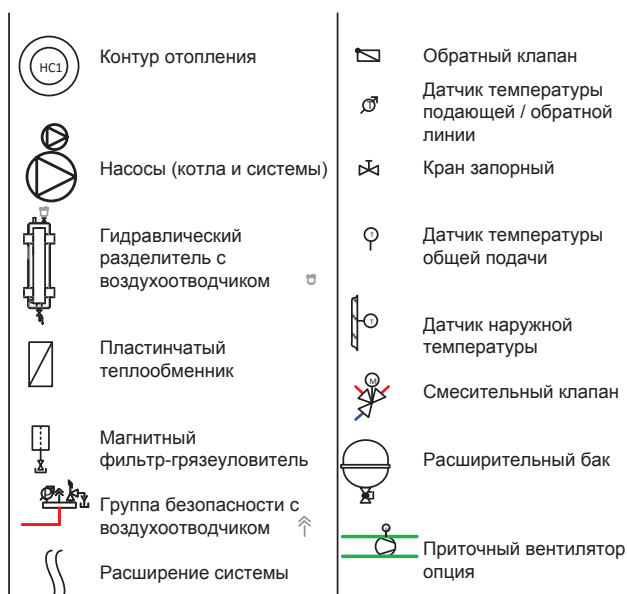
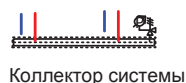
- TRIGON XXL с гидравлическим Разделителем
- Погодозависимое регулирование
- 1 смесительный контур

Указания

- Поставляются комплекты аксессуаров с гидравлическим разделителем для работы с $\Delta T=10-20K$ (см. раздел „Аксессуары“).
- Первичный контур должен быть рассчитан на $\Delta T=20K$, что обеспечивает высокую эффективность.
- Если во вторичном контуре при расчете заложена $\Delta T < 20K$, то тогда температура в подающей линии за гидравлическим разделителем будет ниже, чем температура в подающей линии котлового контура. На это следует обратить внимание при выполнении расчетов и проекта.
- Гидравлический разделитель должен устанавливаться как можно ближе к котлу, чтобы обеспечить наивысшее качество регулирования.

Обозначения

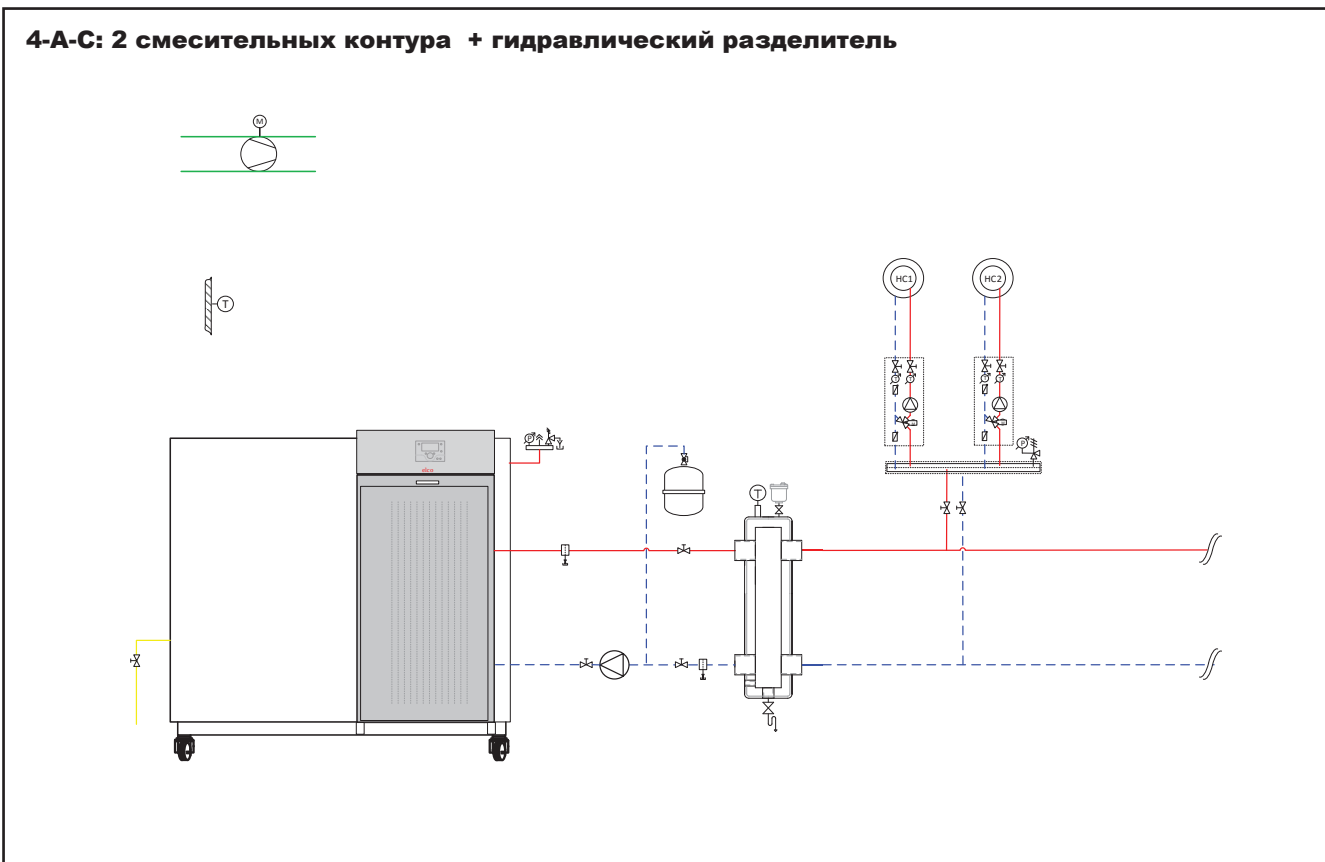
- Газ
- Обратная линия
- Подающая линия
- Кабель датчика
- Управляющий орган



При проектировании крышной котельной обратить внимание на то, чтобы котел не являлся самой высокой точкой гидравлической системы

Примеры гидравлических схем

4-А-С: 2 смесительных контура + гидравлический разделитель



Описание

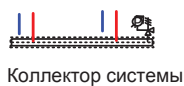
- TRIGON XXL с гидравлическим разделителем
- Погодозависимое регулирование
- 1 смесительный контур
- ГВС

Указания

- Поставляются комплекты аксессуаров с гидравлическим разделителем для работы с $\Delta T=10-20K$ (см. раздел „Аксессуары“).
- Первичный контур должен быть рассчитан на $\Delta T=20K$, что обеспечивает высокую эффективность.
- Если во вторичном контуре при расчете заложена $\Delta T < 20K$, то тогда температура в подающей линии за гидравлическим разделителем будет ниже, чем температура в подающей линии котлового контура. На это следует обратить внимание при выполнении расчетов и проекта.

Обозначения

- Газ
- Обратная линия
- Подающая линия
- Кабель датчика
- - - Управляющий орган



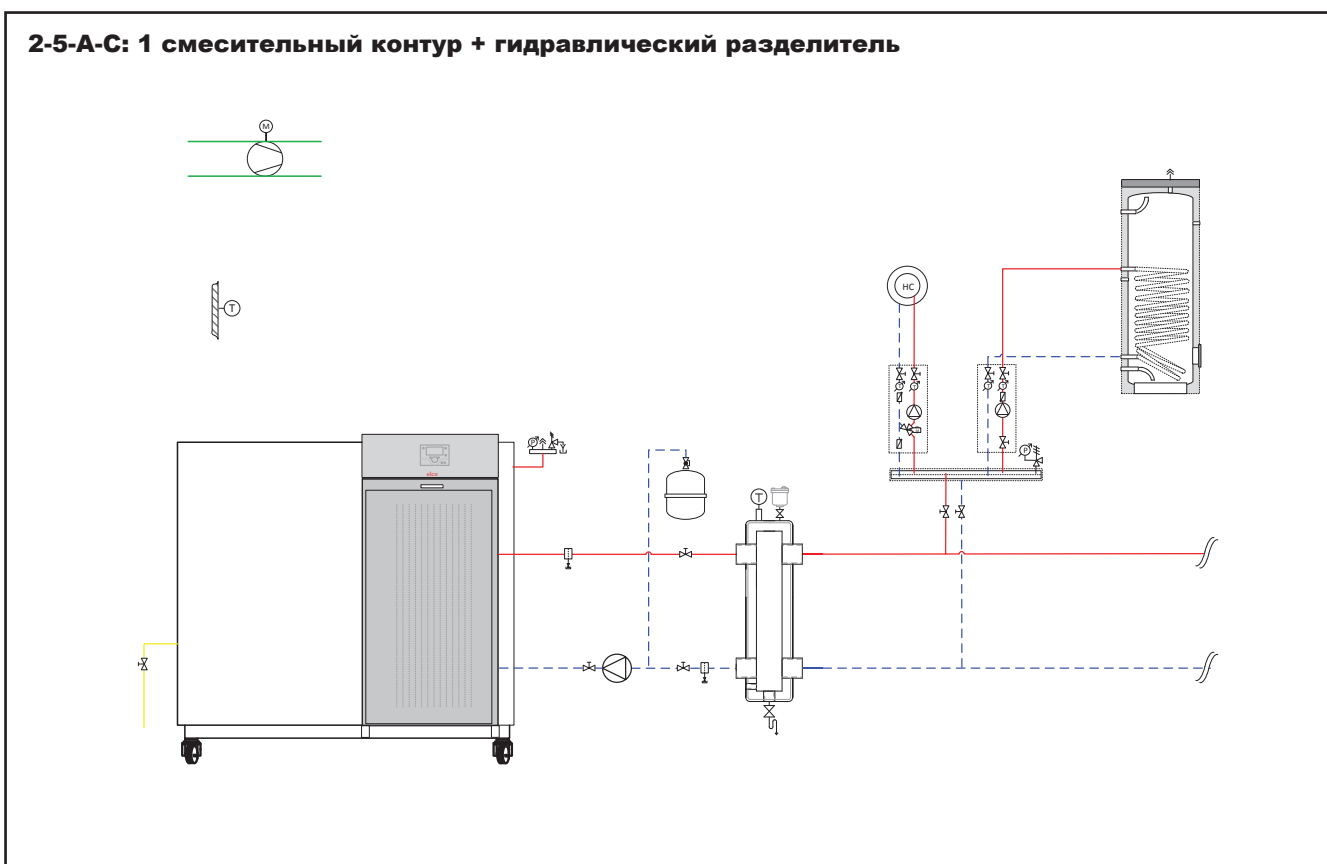
	Контур отопления		Обратный клапан
	Насосы (котла и системы)		Датчик температуры подающей / обратной линии
	Гидравлический разделитель с воздухоотводчиком		Кран запорный
	Пластинчатый теплообменник		Датчик температуры общей подачи
	Магнитный фильтр-грязеуловитель		Датчик наружной температуры
	Группа безопасности с воздухоотводчиком		Смесительный клапан
	Расширение системы		Расширительный бак
			Приточный вентилятор опция

Гидравлический разделитель должен устанавливаться как можно ближе к котлу, чтобы обеспечить наивысшее качество регулирования.

При проектировании крышной котельной обратить внимание на то, чтобы котел не являлся самой высокой точкой гидравлической системы

Примеры гидравлических схем

2-5-A-C: 1 смесительный контур + гидравлический разделитель



Описание

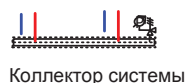
- TRIGON XXL с гидравлическим разделителем
- Погодозависимое регулирование
- 2 смесительных контура

Указания

- Поставляются комплекты аксессуаров с гидравлическим разделителем для работы с $\Delta T=10-20K$ (см. раздел „Аксессуары“).
- Первичный контур должен быть рассчитан на $\Delta T=20K$, что обеспечивает высокую эффективность.
- Если во вторичном контуре при расчете заложена $\Delta T < 20K$, то тогда температура в подающей линии за гидравлическим разделителем будет ниже, чем температура в подающей линии котлового контура. На это следует обратить внимание при выполнении расчетов и проекта.
- Гидравлический разделитель должен устанавливаться как можно ближе к котлу, чтобы обеспечить наивысшее качество регулирования.

Обозначения

- Газ
- Обратная линия
- Подающая линия
- Кабель датчика
- Управляющий орган

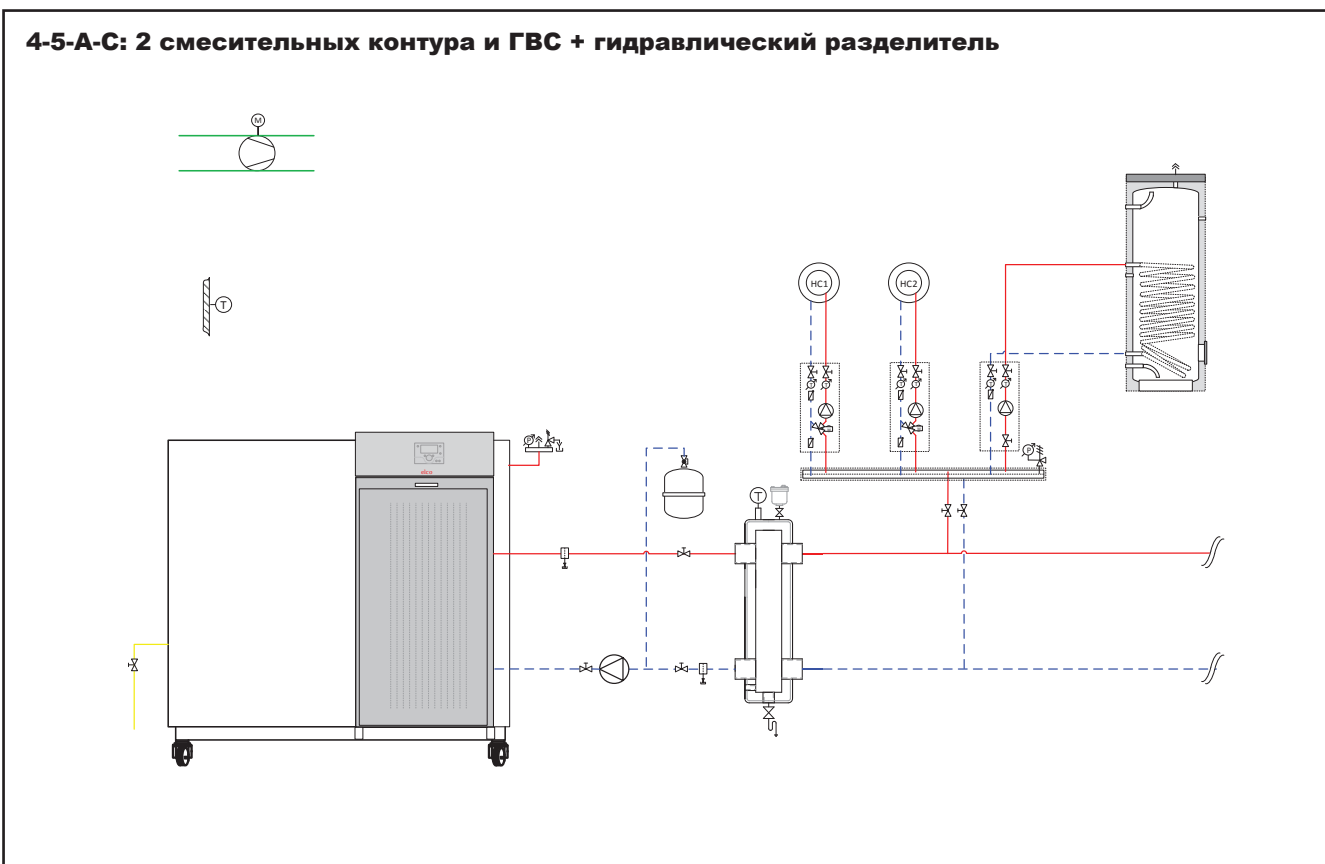


	Контур отопления		Обратный клапан
	Насосы (котла и системы)		Датчик температуры подающей / обратной линии
	Гидравлический разделитель с воздухоотводчиком		Кран запорный
	Пластинчатый теплообменник		Датчик температуры общей подачи
	Магнитный фильтр-грязеуловитель		Датчик наружной температуры
	Группа безопасности с воздухоотводчиком		Смесительный клапан
	Расширение системы		Расширительный бак
			Приточный вентилятор опция

При проектировании крышной котельной обратить внимание на то, чтобы котел не являлся самой высокой точкой гидравлической системы

Примеры гидравлических схем

4-5-A-C: 2 смесительных контура и ГВС + гидравлический разделитель



Описание

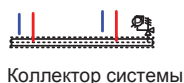
- TRIGON XXL с гидравлическим разделителем
- Погодозависимое регулирование
- 2 смесительных контура
- ГВС

Указания

- Поставляются комплекты аксессуаров с гидравлическим разделителем для работы с $\Delta T=10-20K$ (см. раздел „Аксессуары“).
- Первичный контур должен быть рассчитан на $\Delta T=20K$, что обеспечивает высокую эффективность.
- Если во вторичном контуре при расчете заложена $\Delta T < 20K$, то тогда температура в подающей линии за гидравлическим разделителем будет ниже, чем температура в подающей линии котлового контура. На это следует обратить внимание при выполнении

Обозначения

- Газ
- Обратная линия
- Подающая линия
- Кабель датчика
- Управляющий орган



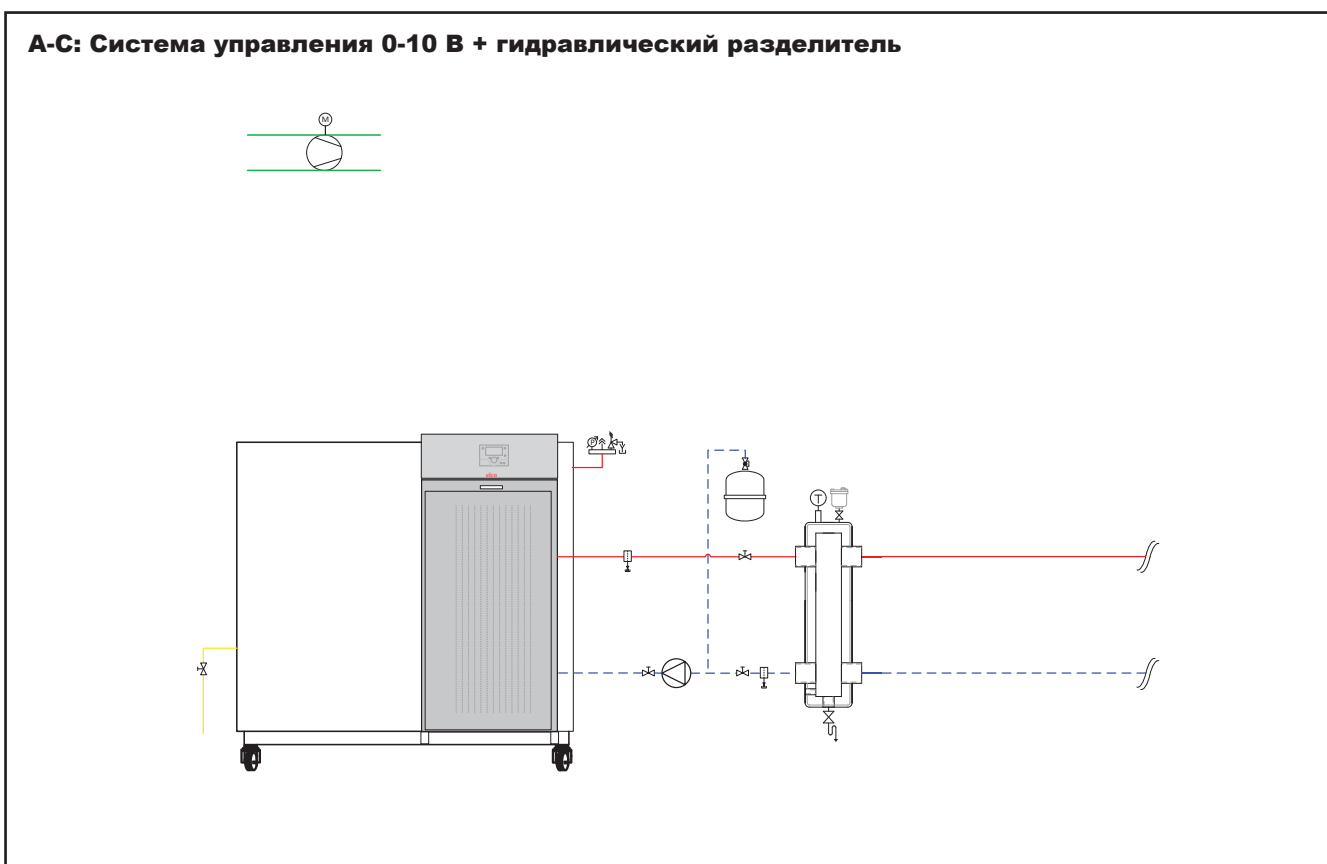
	Контур отопления		Обратный клапан
	Насосы (котла и системы)		Датчик температуры подающей / обратной линии
	Гидравлический разделитель с воздухоотводчиком		Кран запорный
	Пластинчатый теплообменник		Датчик температуры общей подачи
	Магнитный фильтр-грязеуловитель		Датчик наружной температуры
	Группа безопасности с воздухоотводчиком		Смесительный клапан
	Расширение системы		Расширительный бак
			Приточный вентилятор опция

Гидравлический разделитель должен устанавливаться как можно ближе к котлу, чтобы обеспечить наивысшее качество регулирования.

При проектировании крышной котельной обратить внимание на то, чтобы котел не являлся самой высокой точкой гидравлической системы

Примеры гидравлических схем

А-С: Система управления 0-10 В + гидравлический разделитель



Описание

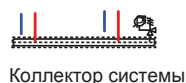
- TRIGON XXL с гидравлическим разделителем

Указания

- Поставляются комплекты аксессуаров с гидравлическим разделителем для работы с $\Delta T=10-20K$ (см. раздел „Аксессуары“).
- Первичный контур должен быть рассчитан на $\Delta T=20K$, что обеспечивает высокую эффективность.
- Если во вторичном контуре при расчете заложена $\Delta T < 20K$, то тогда температура в подающей линии за гидравлическим разделителем будет ниже, чем температура в подающей линии котлового контура. На это следует обратить внимание при выполнении
- Гидравлический разделитель должен устанавливаться как можно ближе к котлу, чтобы обеспечить наивысшее качество регулирования.

Обозначения

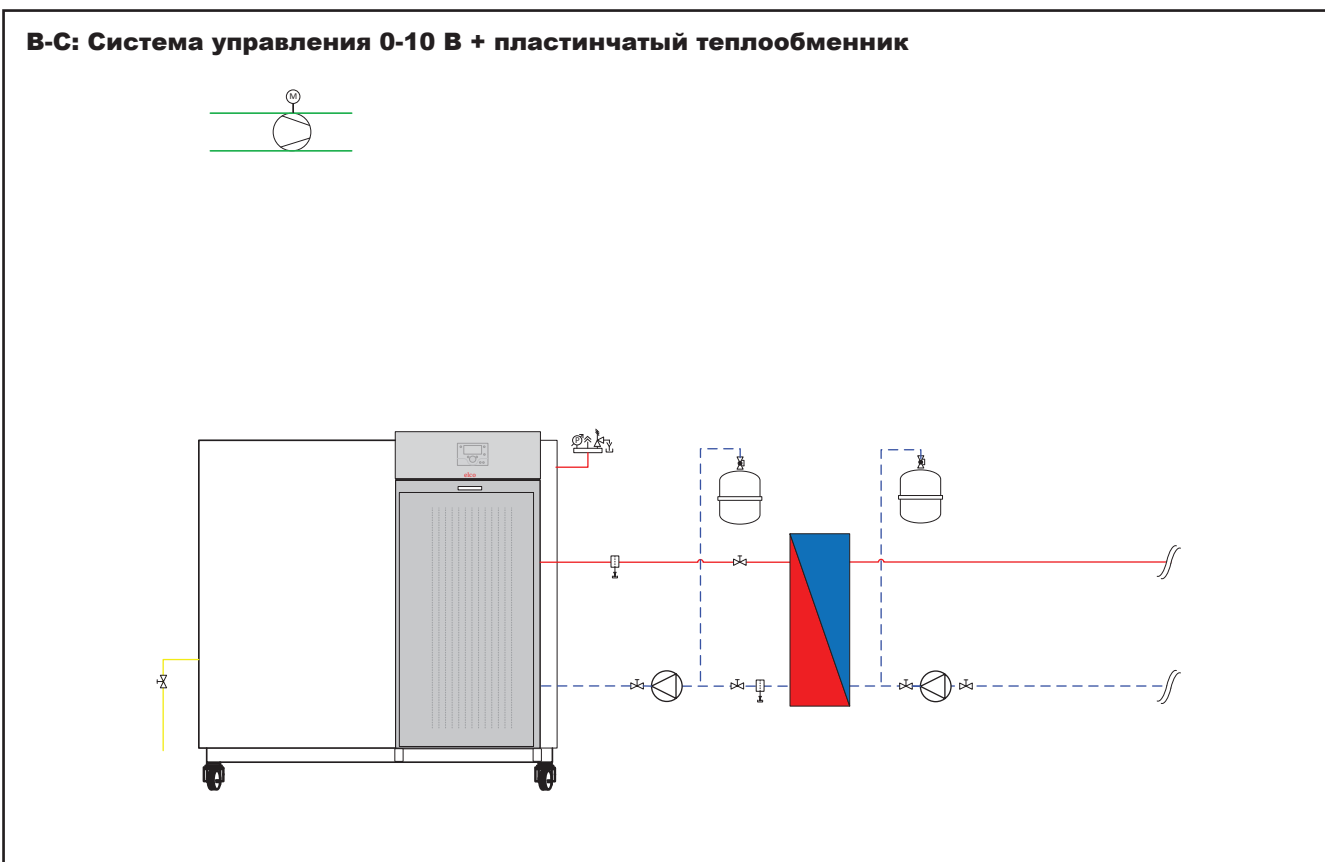
- Газ
- Обратная линия
- Подающая линия
- - - Кабель датчика
- - - Управляющий орган



При проектировании крышной котельной обратить внимание на то, чтобы котел не являлся самой высокой точкой гидравлической системы

Примеры гидравлических схем

В-С: Система управления 0-10 В + пластинчатый теплообменник



Описание

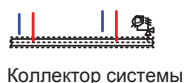
- TRIGON XXL с пластинчатым теплообменником

Указания

- Поставляются комплекты аксессуаров с гидравлическим разделителем для работы с $\Delta T=10-20K$ (см. раздел „Аксессуары“).
- Первичный контур должен быть рассчитан на $\Delta T=20K$, что обеспечивает высокую эффективность.
- Если во вторичном контуре при расчете заложена $\Delta T < 20K$, то тогда температура в подающей линии за гидравлическим разделителем будет ниже, чем температура в подающей линии котлового контура. На это следует обратить внимание при выполнении расчетов и проекта.
- Пластинчатый теплообменник должен устанавливаться как можно ближе к котлу, чтобы обеспечить наивысшее качество регулирования.

Обозначения

- Газ
- Обратная линия
- Подающая линия
- Кабель датчика
- Управляющий орган

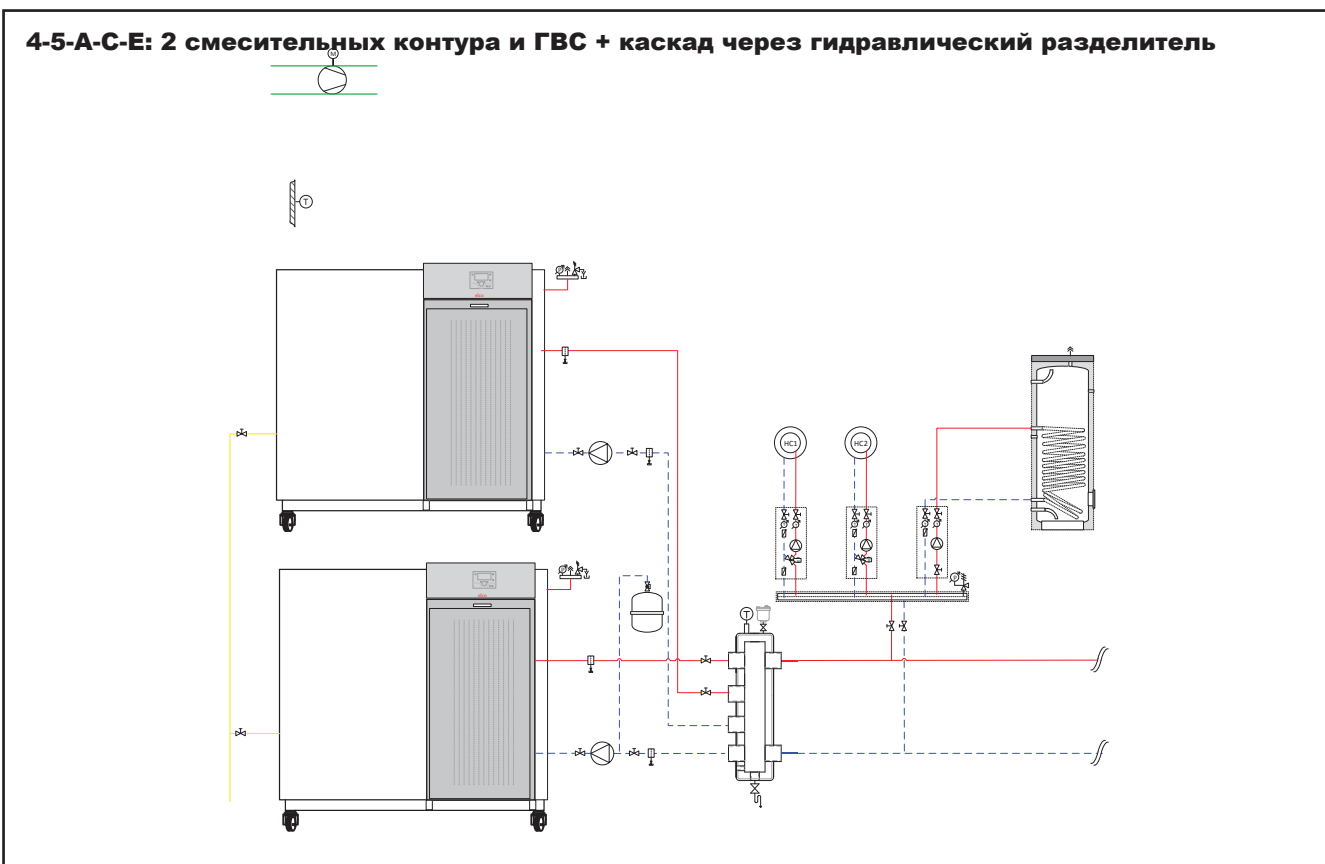


	Контур отопления		Обратный клапан
	Насосы (котла и системы)		Датчик температуры подающей / обратной линии
	Гидравлический разделитель с воздухоотводчиком		Кран запорный
	Пластинчатый теплообменник		Датчик температуры общей подачи
	Магнитный фильтр-грязеуловитель		Датчик наружной температуры
	Группа безопасности с воздухоотводчиком		Смесительный клапан
	Расширение системы		Расширительный бак
			Приточный вентилятор опция

При проектировании крышной котельной обратить внимание на то, чтобы котел не являлся самой высокой точкой гидравлической системы

Примеры гидравлических схем

4-5-A-C-E: 2 смесительных контура и ГВС + каскад через гидравлический разделитель



Описание

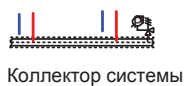
- 2 котла TRIGON XXL с гидравлическим разделителем
- Управление каскадом + погодозависимое регулирование
- 2 смесительных контура
- ГВС

Указания

- Поставляются гидравлические разделители для подключения 2-х котлов для работы с $\Delta T=10-20K$ (см. раздел „Аксессуары“).
- Первичный контур должен быть рассчитан на $\Delta T=20K$, что обеспечивает высокую эффективность..
- Если во вторичном контуре при расчете заложена $\Delta T < 20K$, то тогда температура в подающей линии за гидравлическим разделителем будет ниже, чем температура в подающей линии котлового контура. На это следует обратить внимание при выполнении расчетов и проекта.

Обозначения

- Газ
- Обратная линия
- Подающая линия
- Кабель датчика
- Управляющий орган



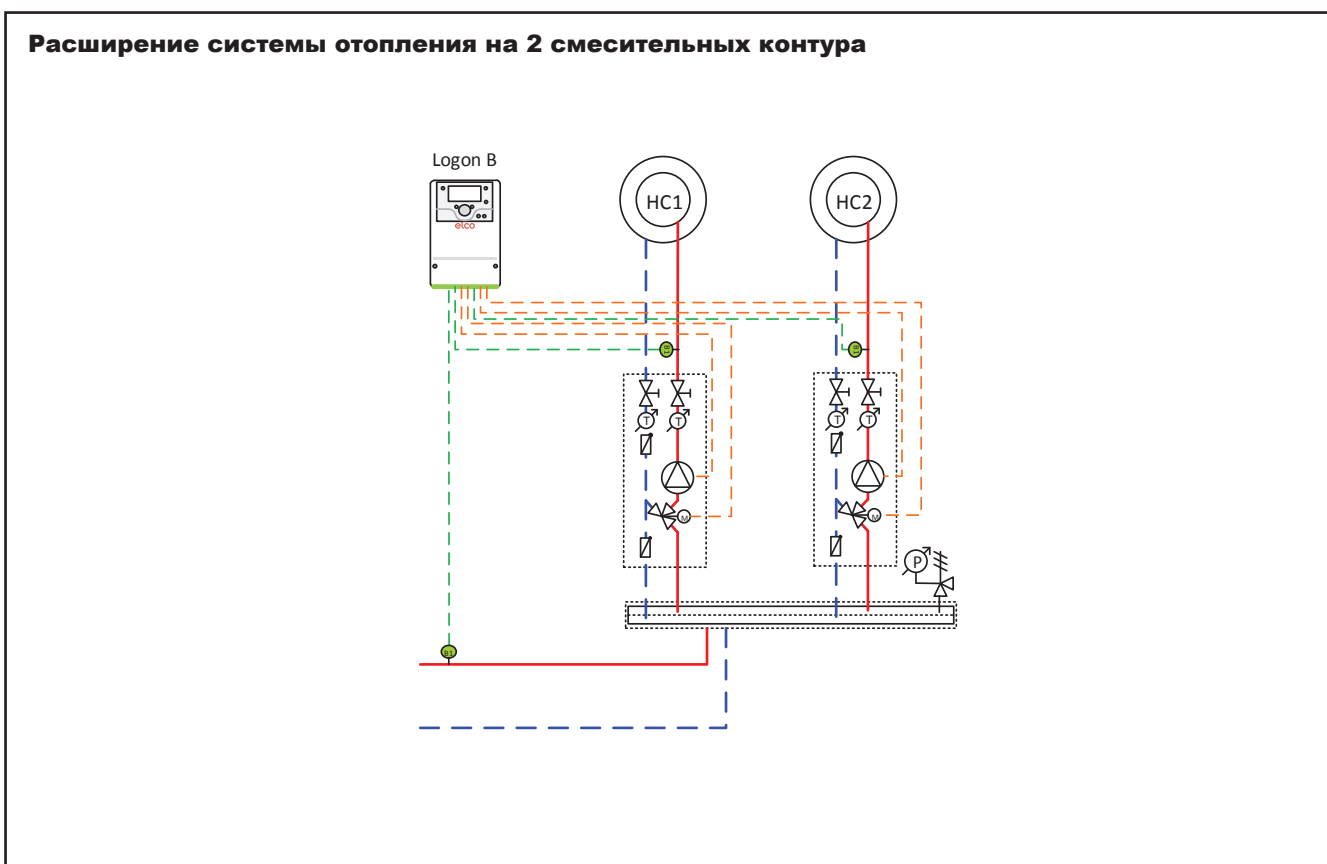
	Контур отопления		Обратный клапан
	Насосы (котла и системы)		Датчик температуры подающей / обратной линии
	Гидравлический разделитель с воздухоотводчиком		Кран запорный
	Пластинчатый теплообменник		Датчик температуры общей подачи
	Магнитный фильтр-грязеуловитель		Датчик наружной температуры
	Группа безопасности с воздухоотводчиком		Смесительный клапан
	Расширение системы		Расширительный бак
			Приточный вентилятор опция

Гидравлический разделитель должен устанавливаться как можно ближе к котлу, чтобы обеспечить наивысшее качество регулирования.

При проектировании крышной котельной обратить внимание на то, чтобы котел не являлся самой высокой точкой гидравлической системы

Примеры гидравлических схем

Расширение системы отопления на 2 смесительных контура



Описание

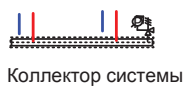
- Погодозависимое управление от контроллера LOGON B
- Расширение функций + 2 смесительных контура

Указания

- Дополнительные контроллеры должны использоваться в комбинации со встроенным котловым контроллером LMS14.
- С контроллером LOGON B можно управлять двумя дополнительными контурами.

Обозначения

- Газ
- Обратная линия
- Подающая линия
- - - Кабель датчика
- - - Управляющий орган



	Контур отопления		Обратный клапан
	Насосы (котла и системы)		Датчик температуры подающей / обратной линии
	Гидравлический разделитель с воздухоотводчиком		Кран запорный
	Пластинчатый теплообменник		Датчик температуры общей подачи
	Магнитный фильтр-грязеуловитель		Датчик наружной температуры
	Группа безопасности с воздухоотводчиком		Смесительный клапан
	Расширение системы		Расширительный бак
			Приточный вентилятор опция

elco

Сервис: